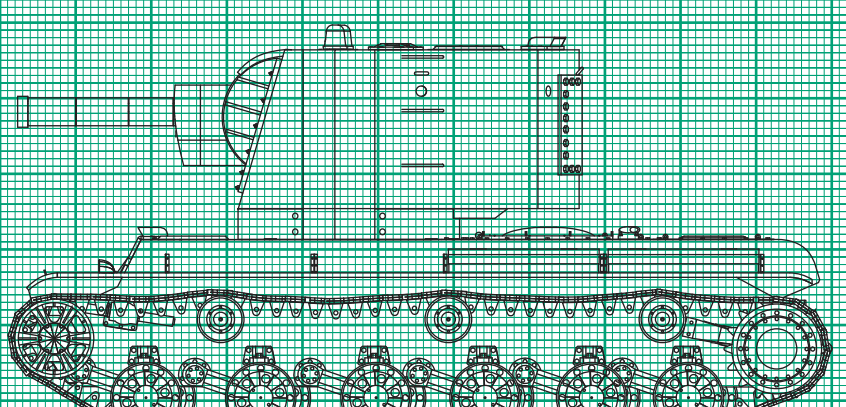


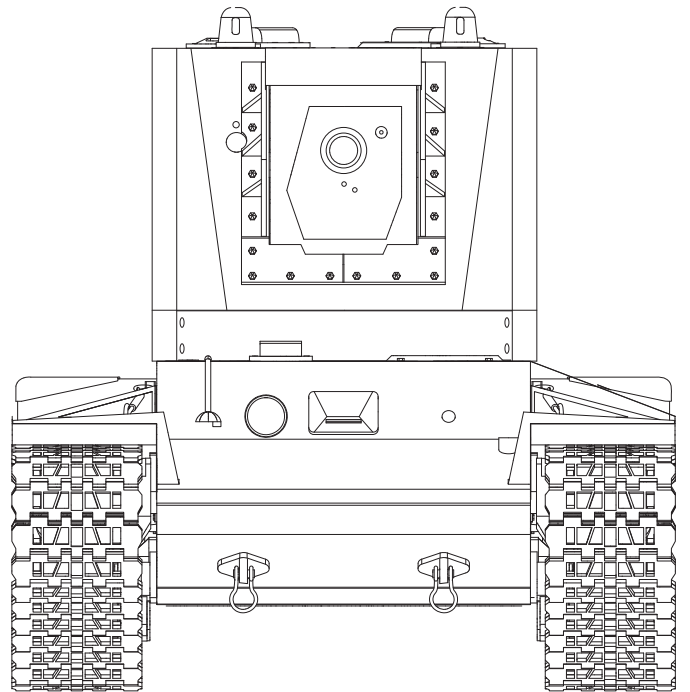
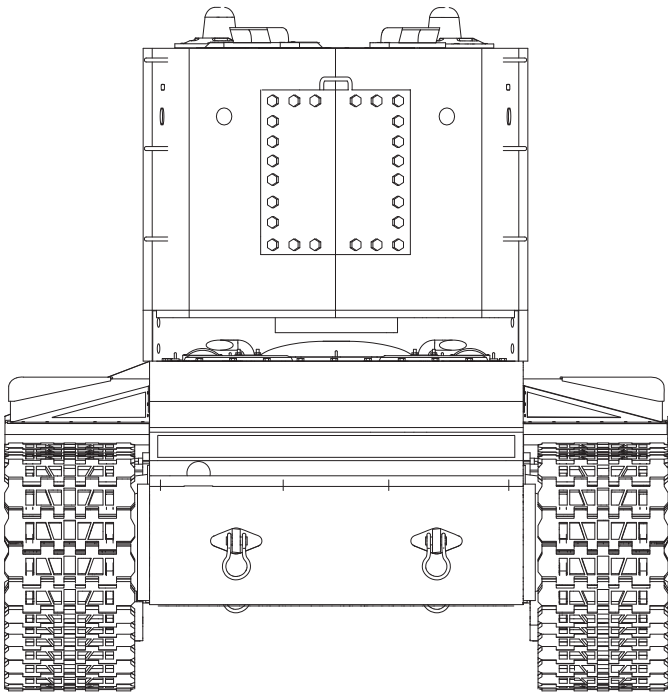
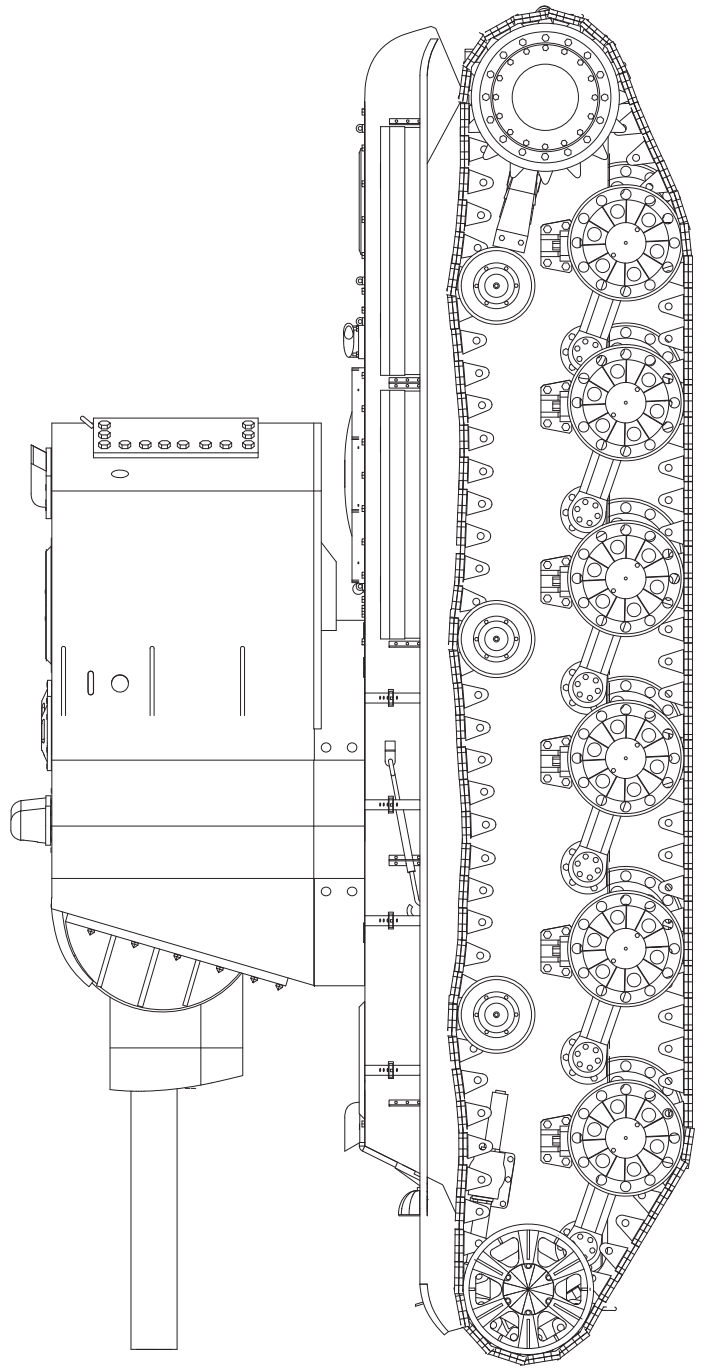
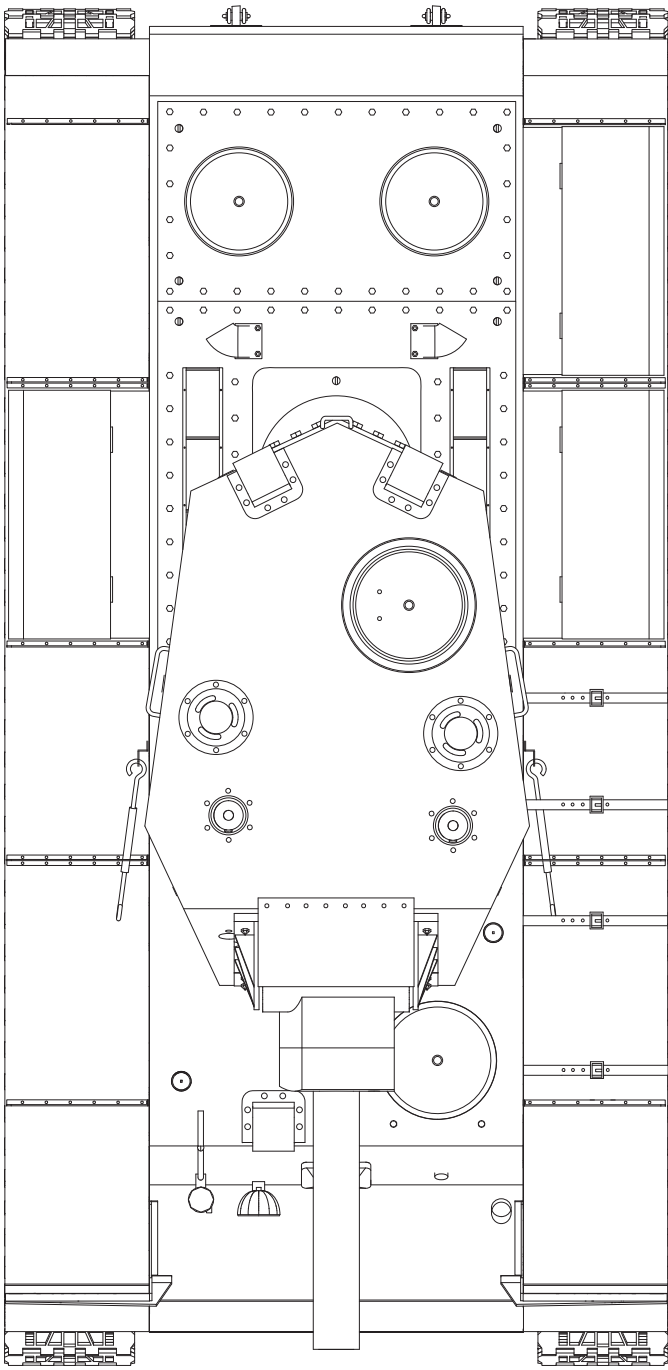
# HEAVY TANK KV-2 WITH MT-1 TURRET



1:25



# ТЯЖЕЛЫЙ ТАНК КВ-2 С БАШНЕЙ МТ-1

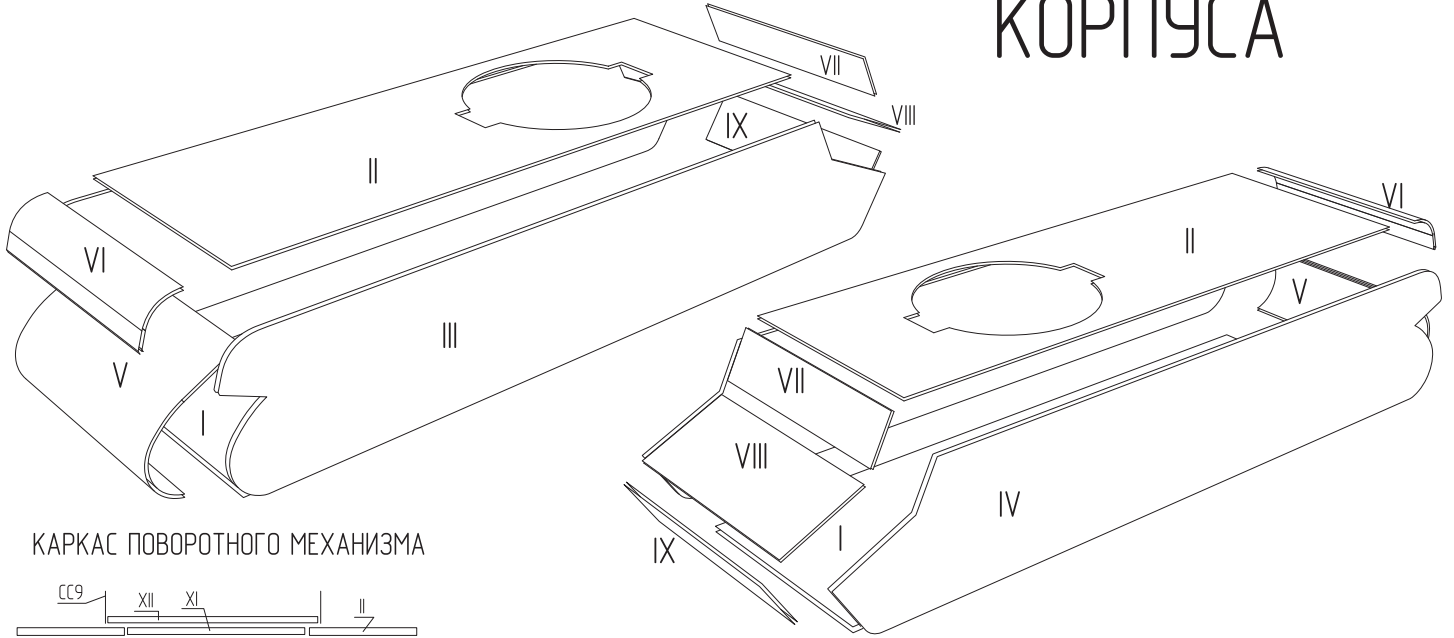


## УСЛОВНЫЕ ОБОЗНАЧЕНИЯ

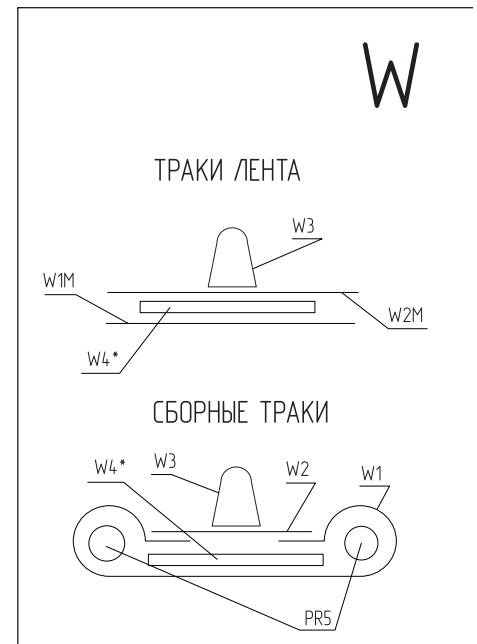
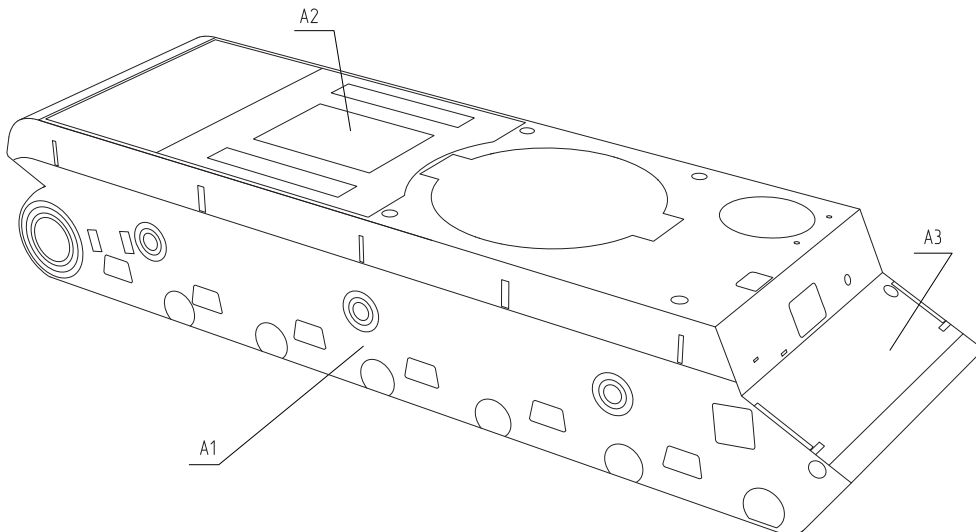
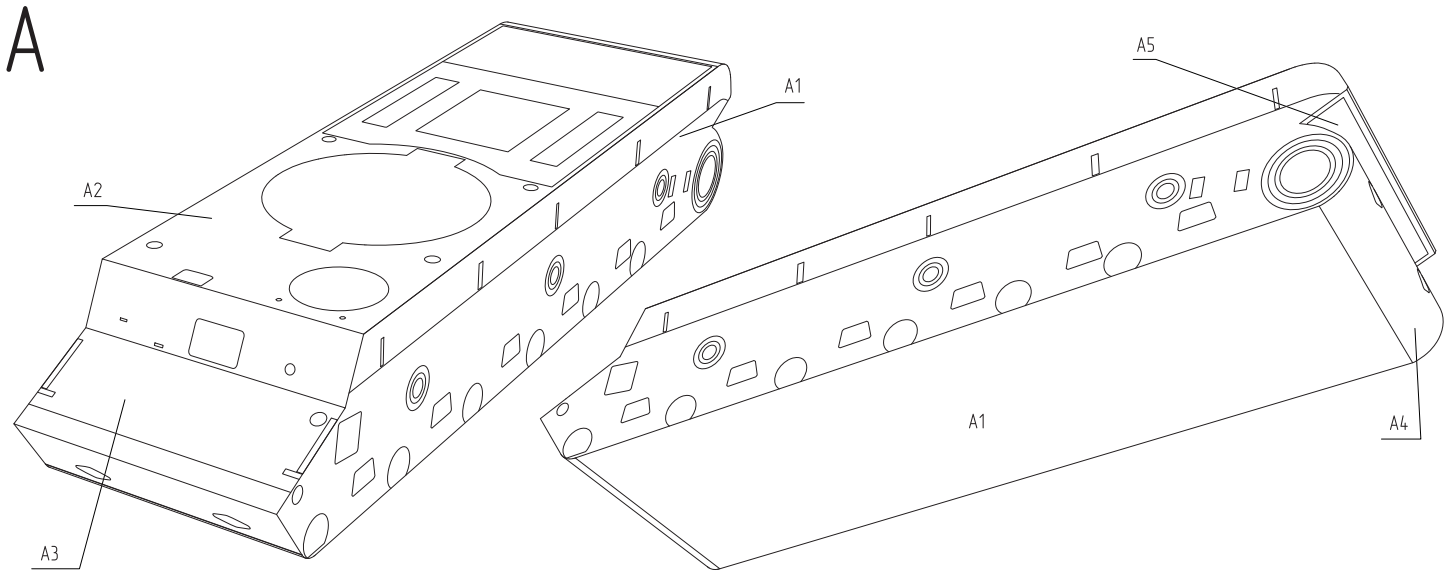
( IV-1 ) НАКЛЕИТЬ НА КАРТОН ТОЛЩИНОЙ 1 ММ  
 ( IV-2 ) НАКЛЕИТЬ НА КАРТОН ТОЛЩИНОЙ 2 ММ  
 ( В4\*\* ) НАКЛЕИТЬ НА КАРТОН ТОЛЩИНОЙ 1 ММ  
 ( В4\* ) НАКЛЕИТЬ НА КАРТОН ТОЛЩИНОЙ 0,5 ММ

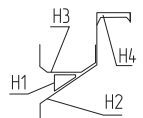
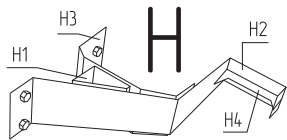
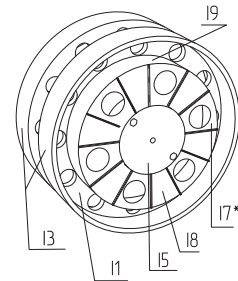
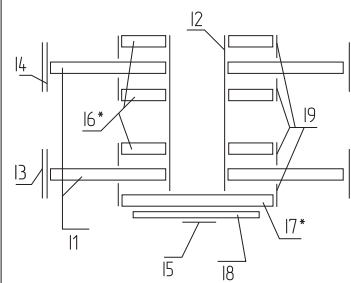
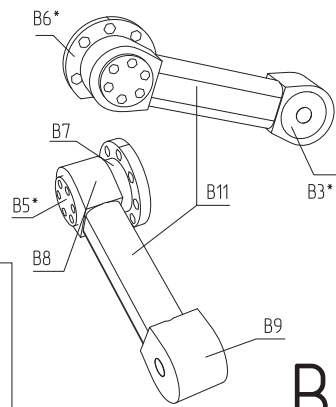
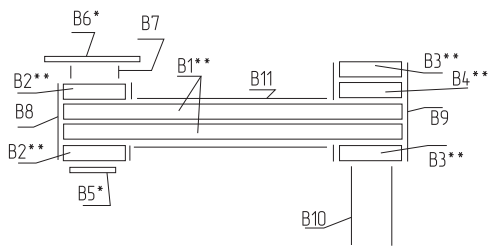
✂ РАЗРЕЗАТЬ ПО ЛИНИИ  
 ⇨ СОГНУТЬ И СКЛЕИТЬ  
 ⊙ СВЕРНУТЬ В РУЛОН  
 ○ СВЕРНУТЬ В ТРУБОЧКУ  
 ✂ ВЫРЕЗАТЬ ОТВЕРСТИЕ  
 ⌒ СОГНУТЬ ПО ПРОФИЛЮ  
 † ВЕРХ МОДЕЛИ

# КАРКАС КОРПУСА

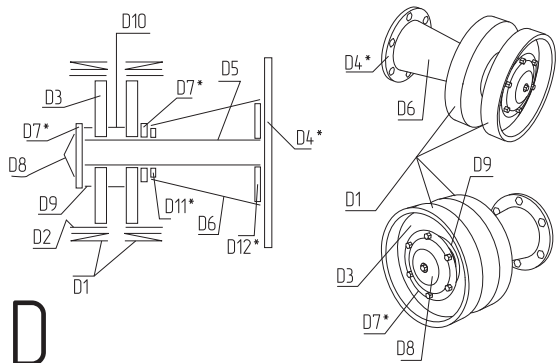


КАРКАС ПОВОРОТНОГО МЕХАНИЗМА

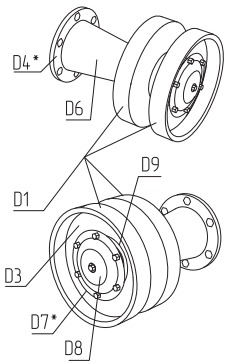




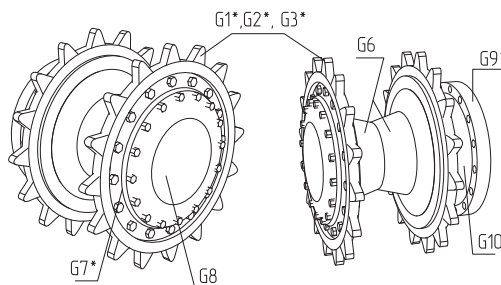
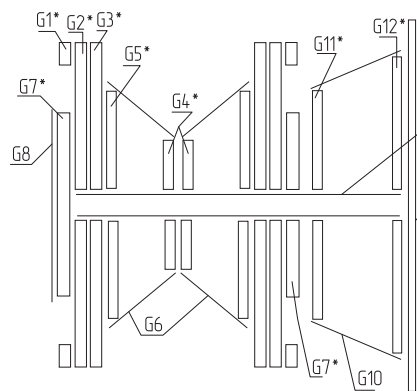
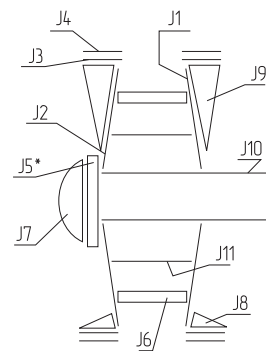
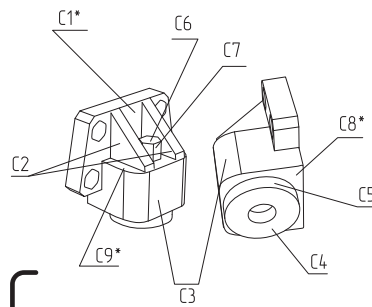
**B I**



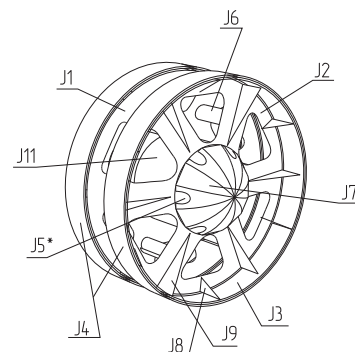
**D**



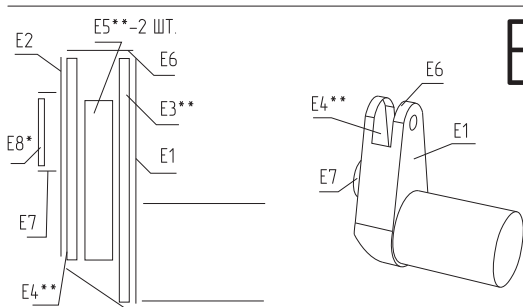
**C**



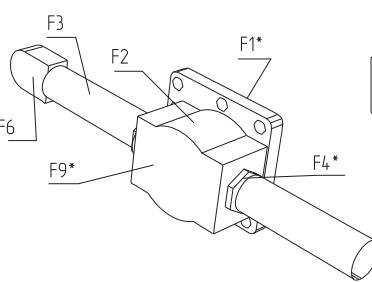
**G**



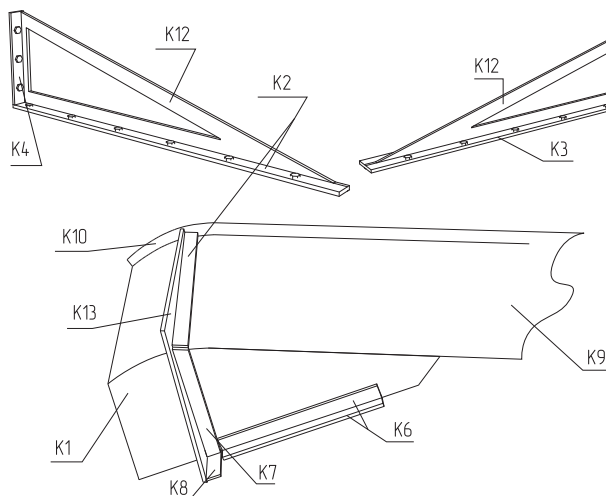
**J**



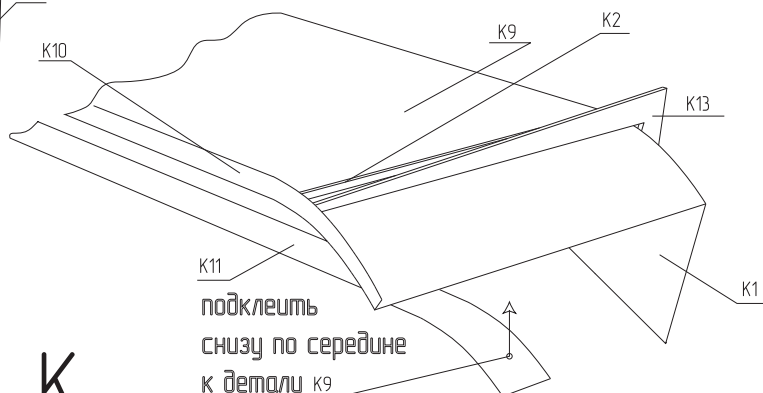
**E**



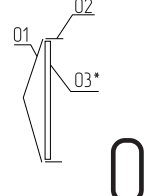
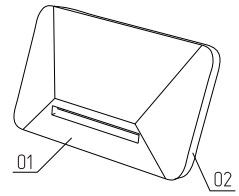
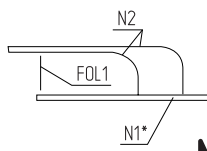
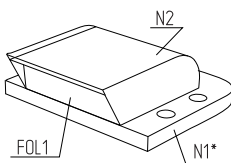
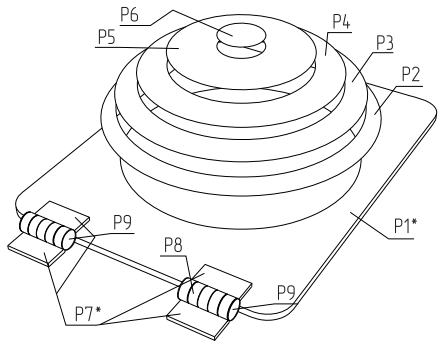
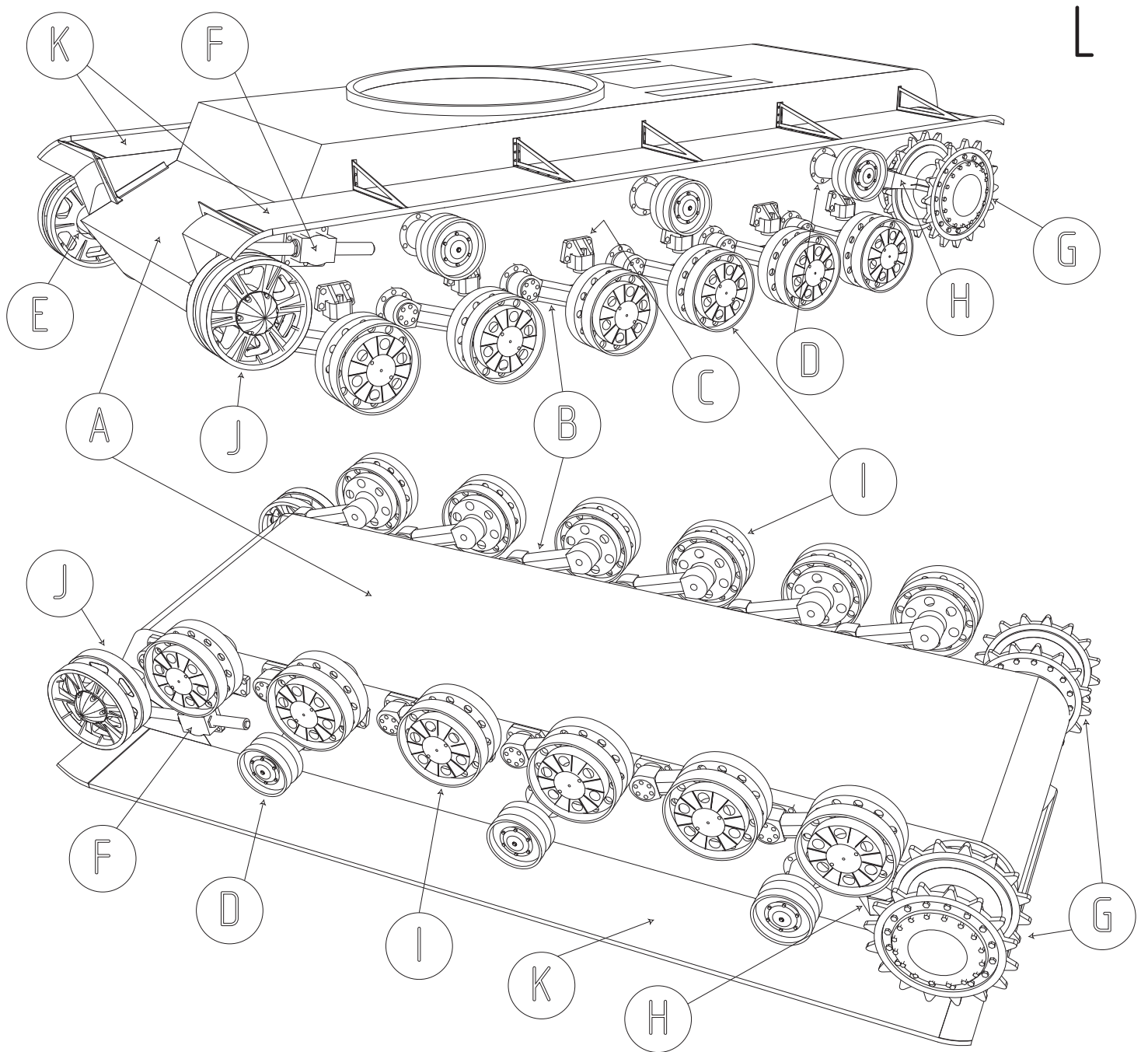
**F**



**K**

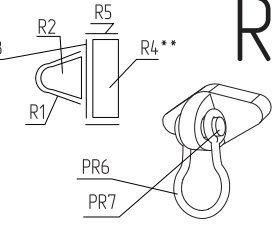
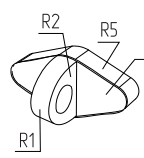


подклеить  
снизу по середине  
к детали K9



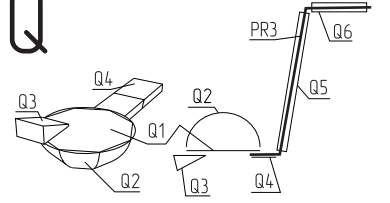
N

O

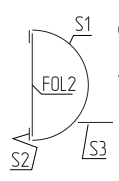


R

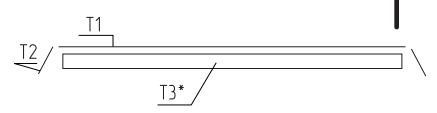
Q



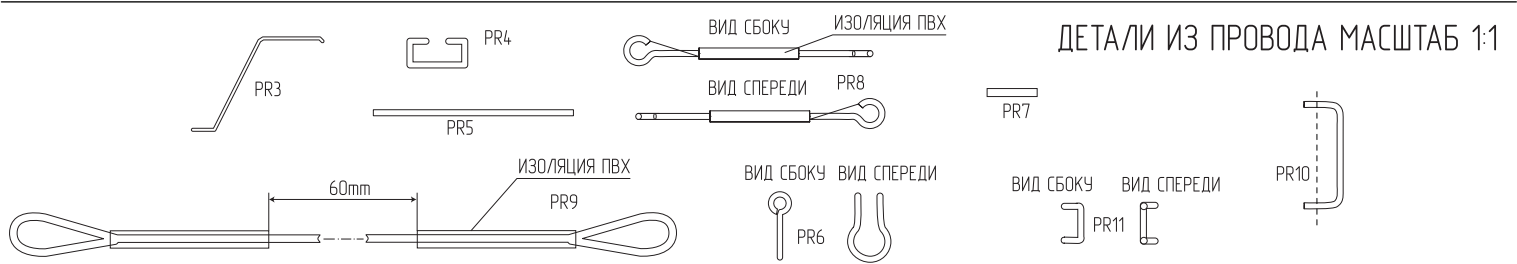
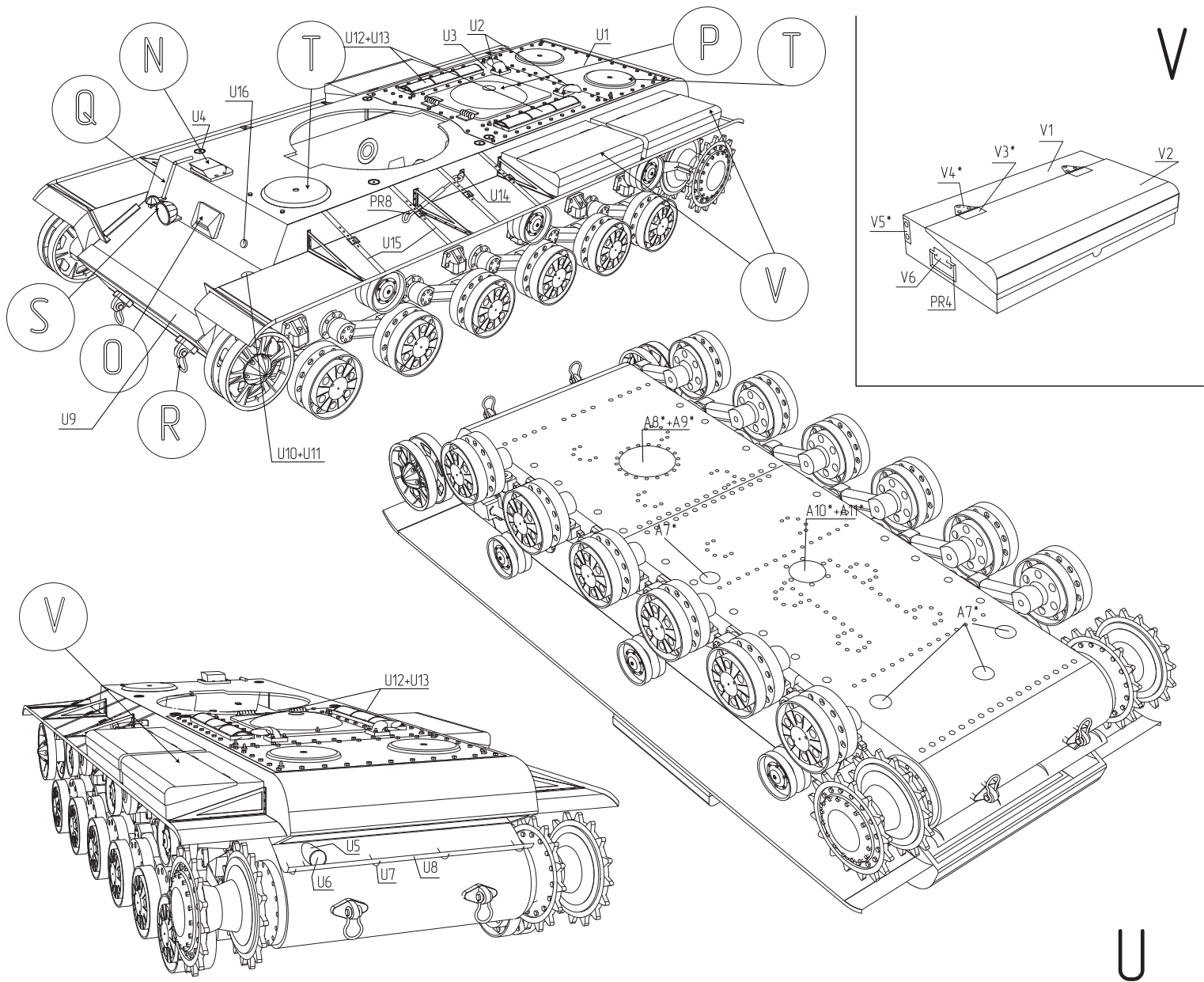
P



S

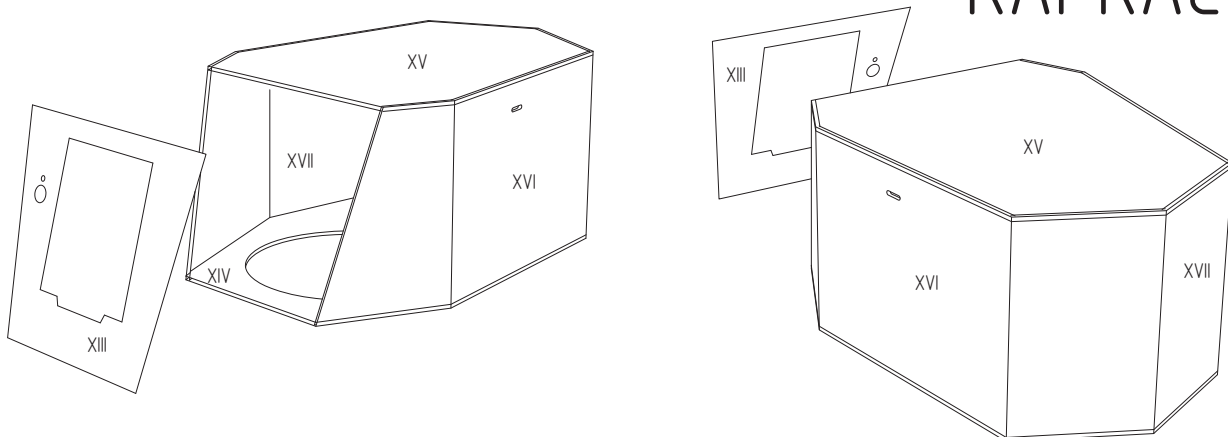


T

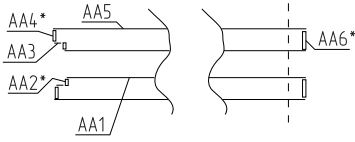


ДЕТАЛЬ XIII - НЕ ВКЛЕИВАТЬ!

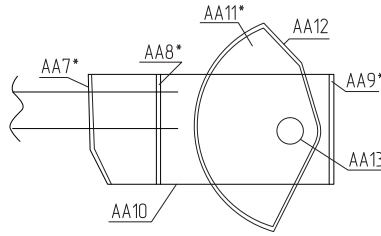
# КАРКАС БАШНИ



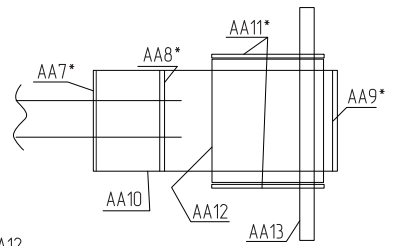
СТВОЛ



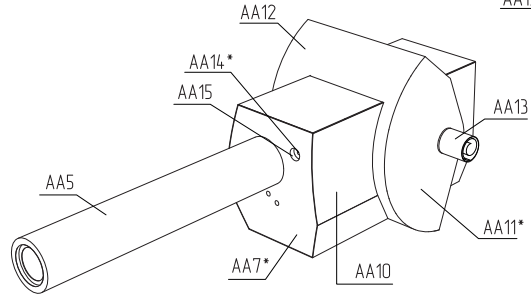
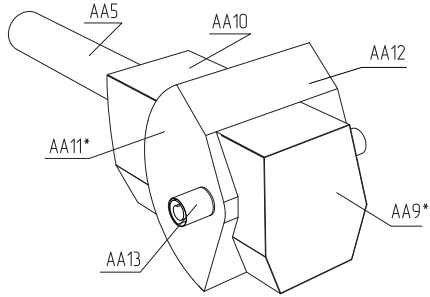
ВИД С БОКУ



ВИД С ВЕРХУ

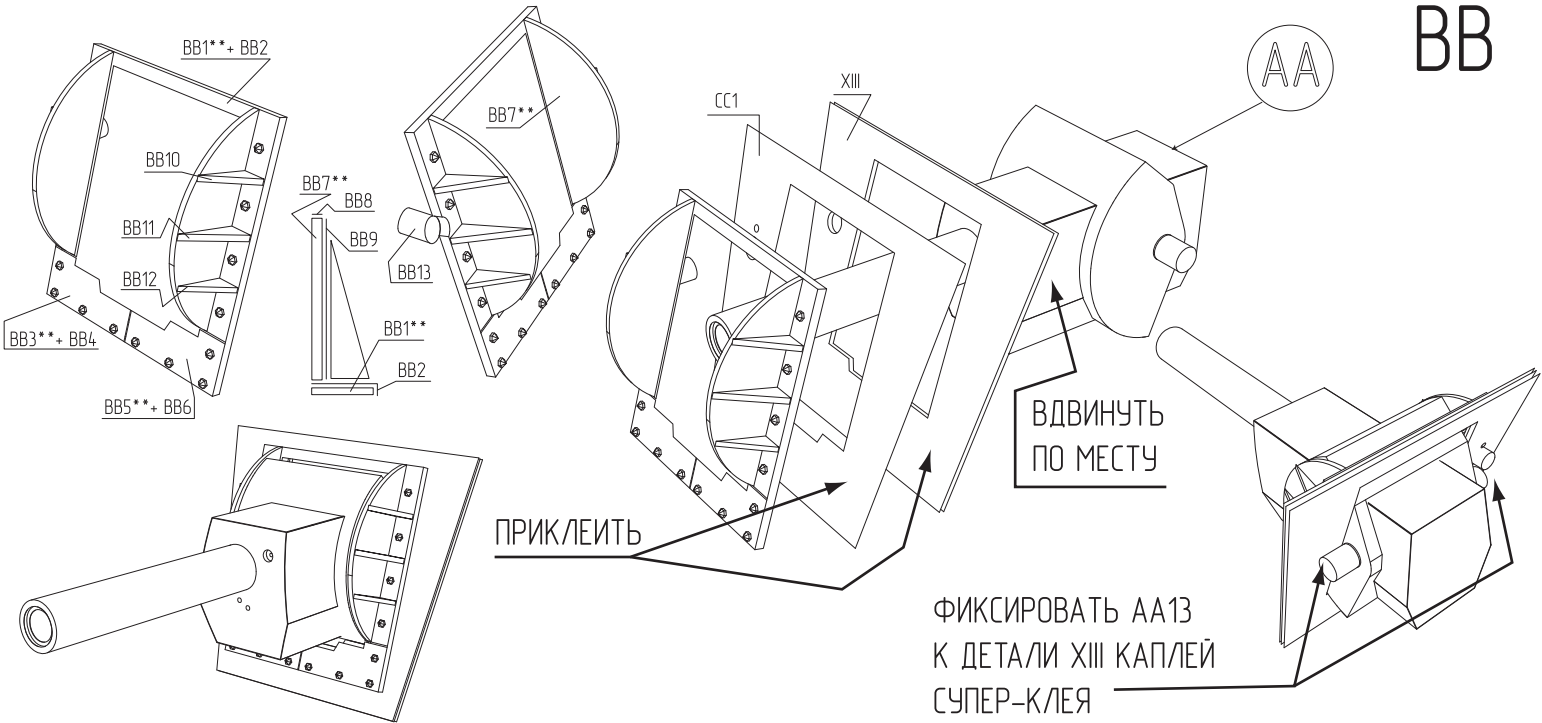


ДЕТАЛЬ AA13  
НЕ  
ПРИКЛЕИВАТЬ  
ДОЛЖНА  
СВОБОДНО  
ВРАЩАТЬСЯ

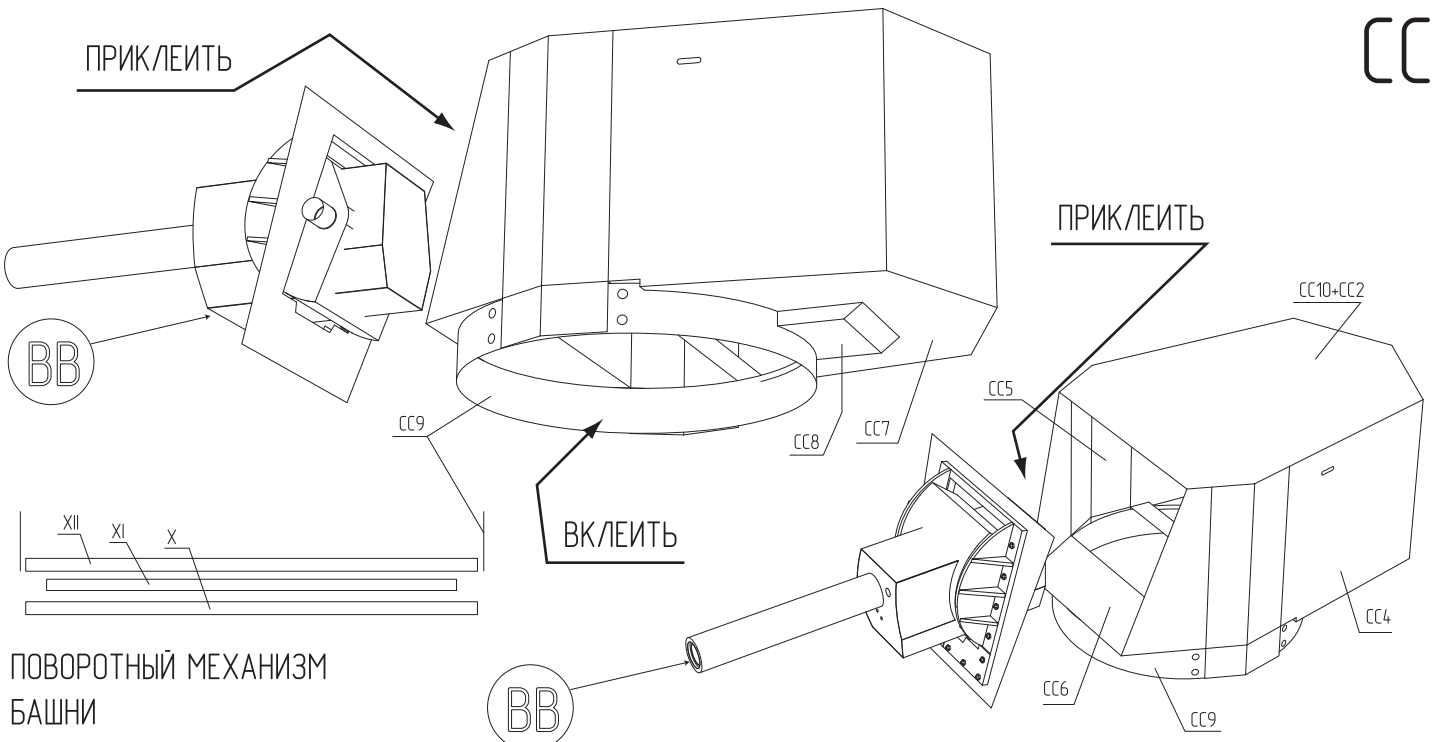


AA

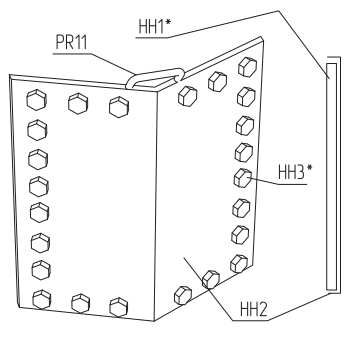
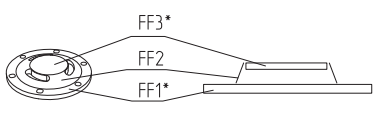
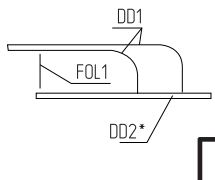
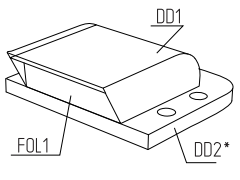
BB



CC



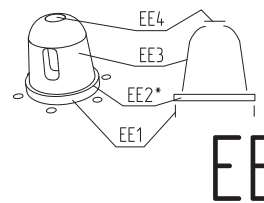
ПОВОРОТНЫЙ МЕХАНИЗМ  
БАШНИ



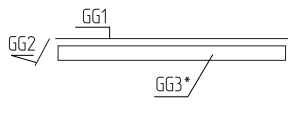
DD

FF

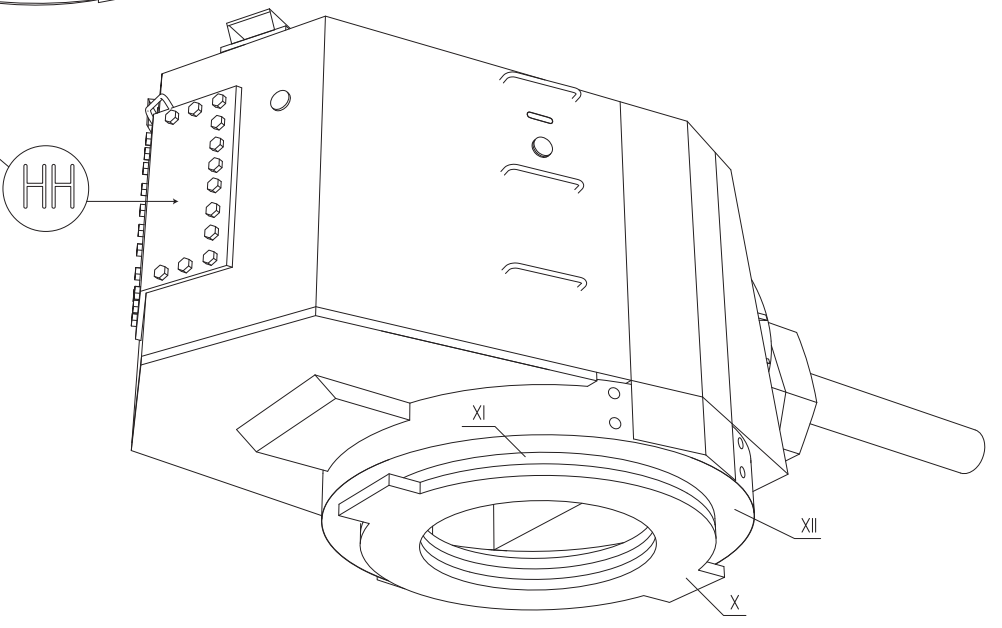
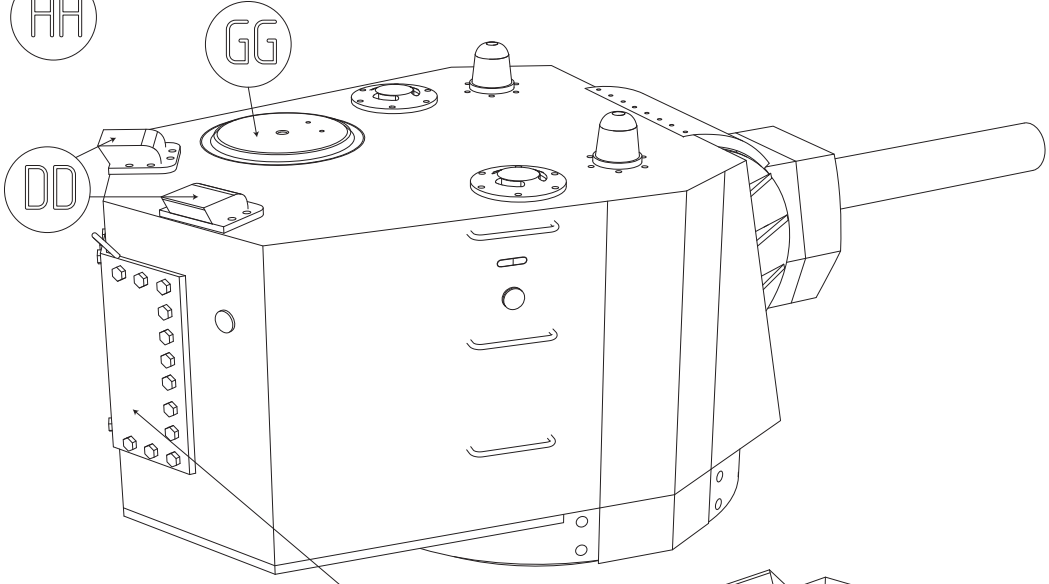
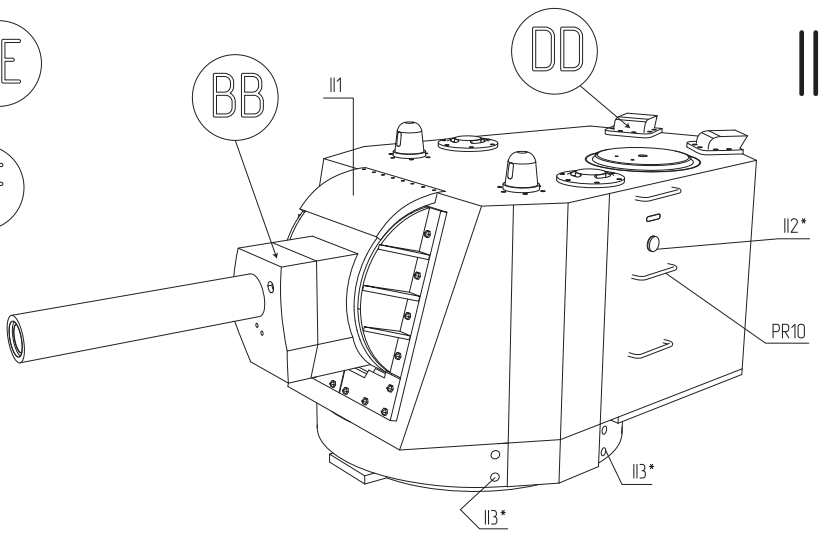
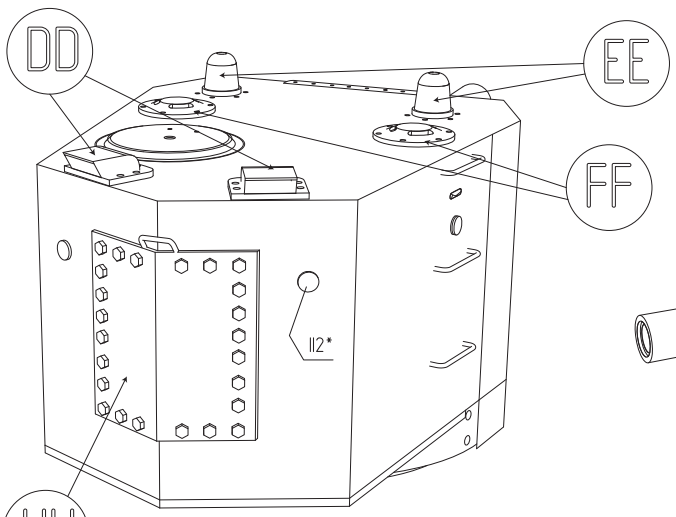
HH



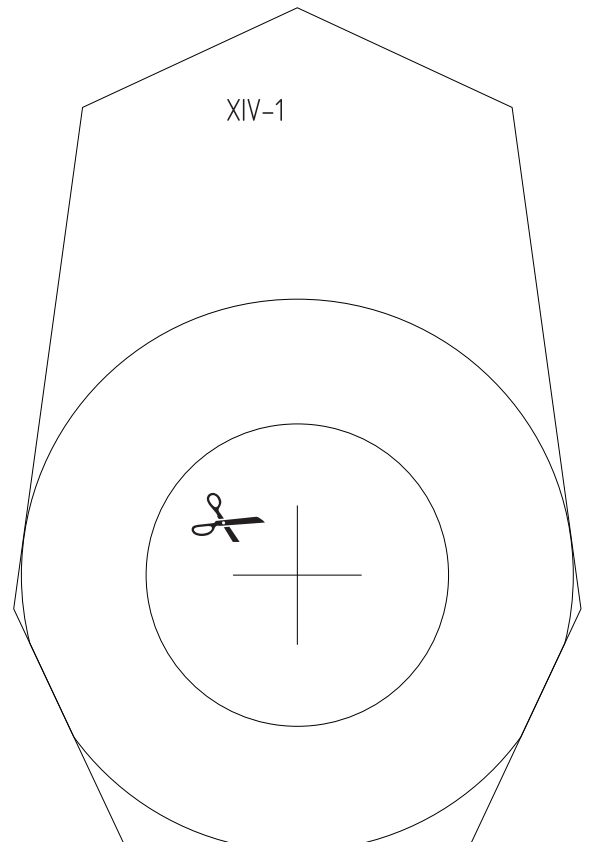
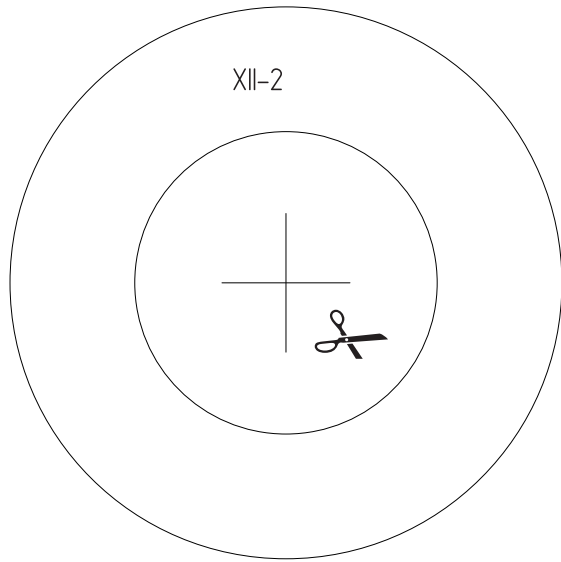
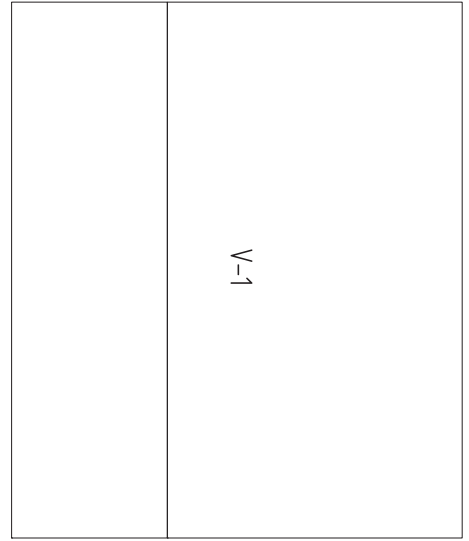
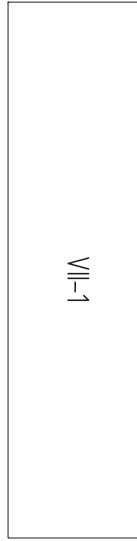
EE

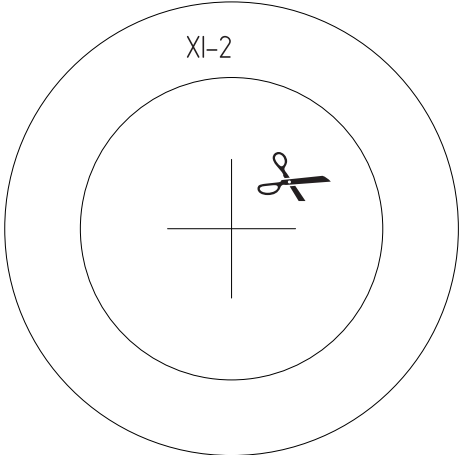
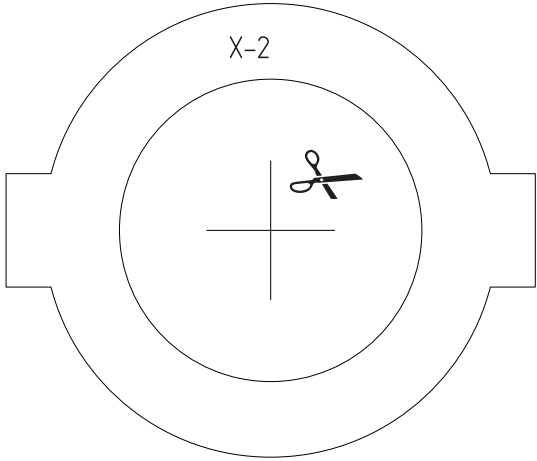
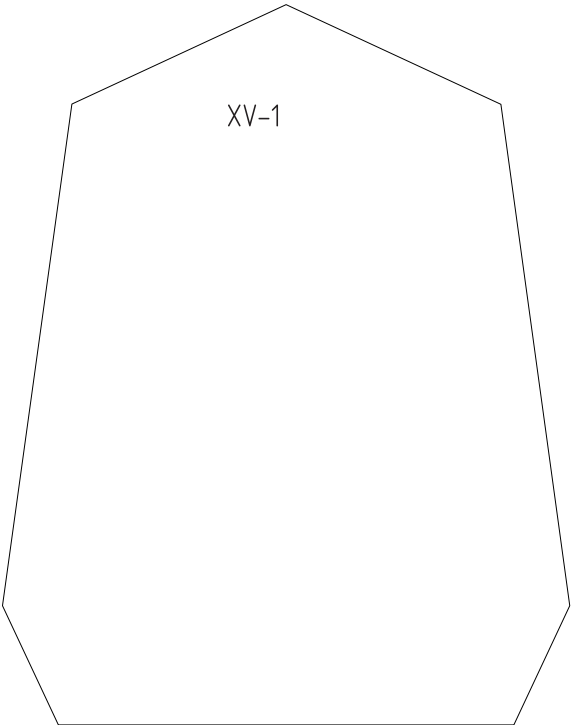
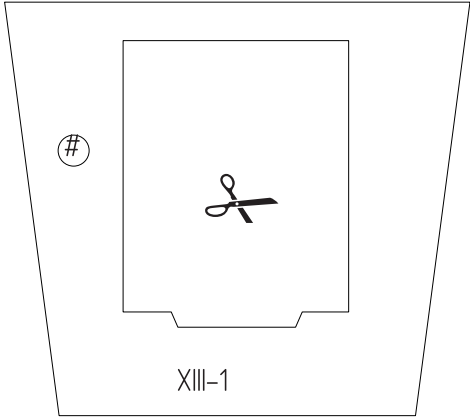
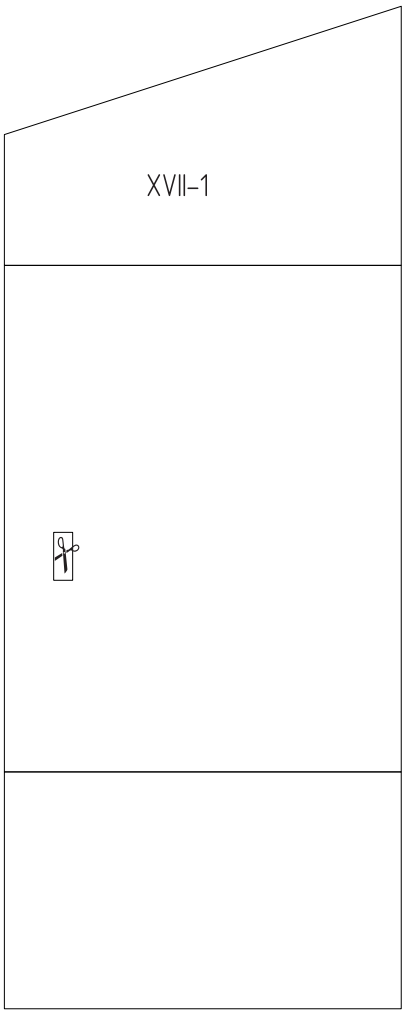
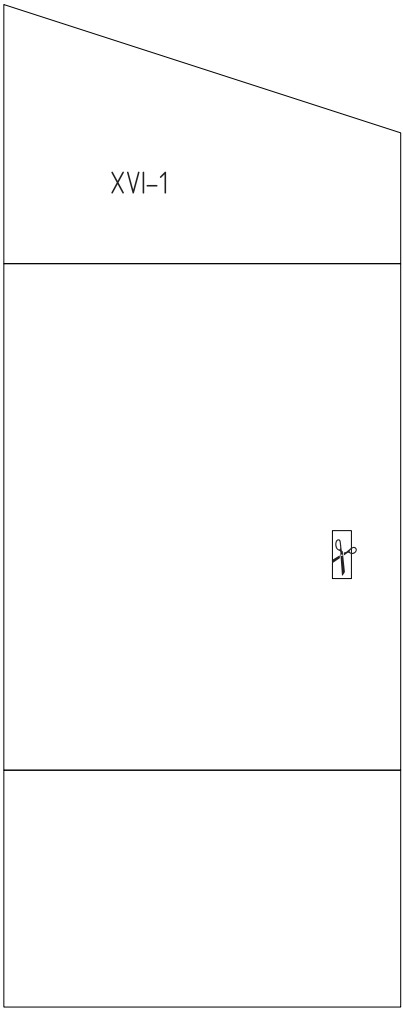


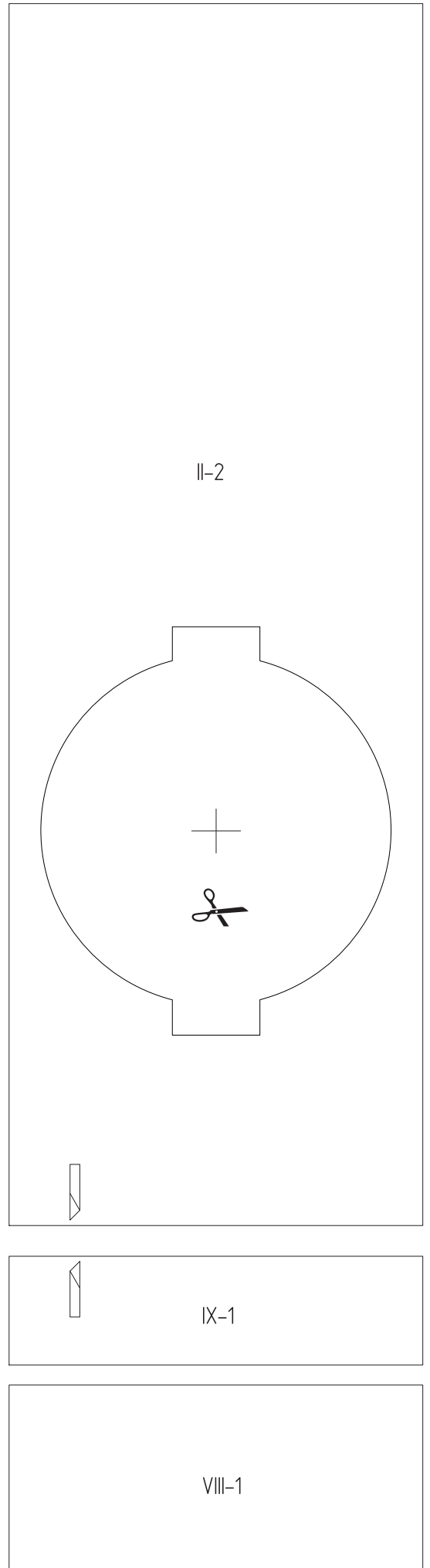
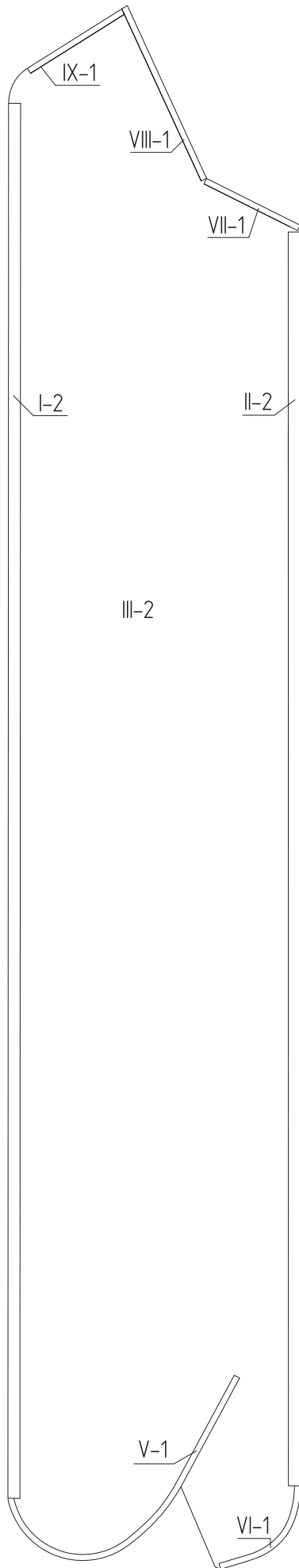
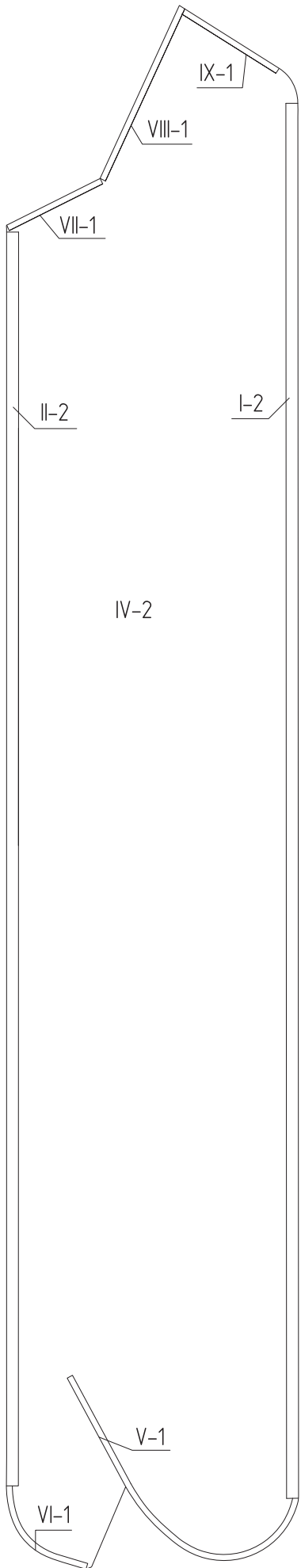
GG

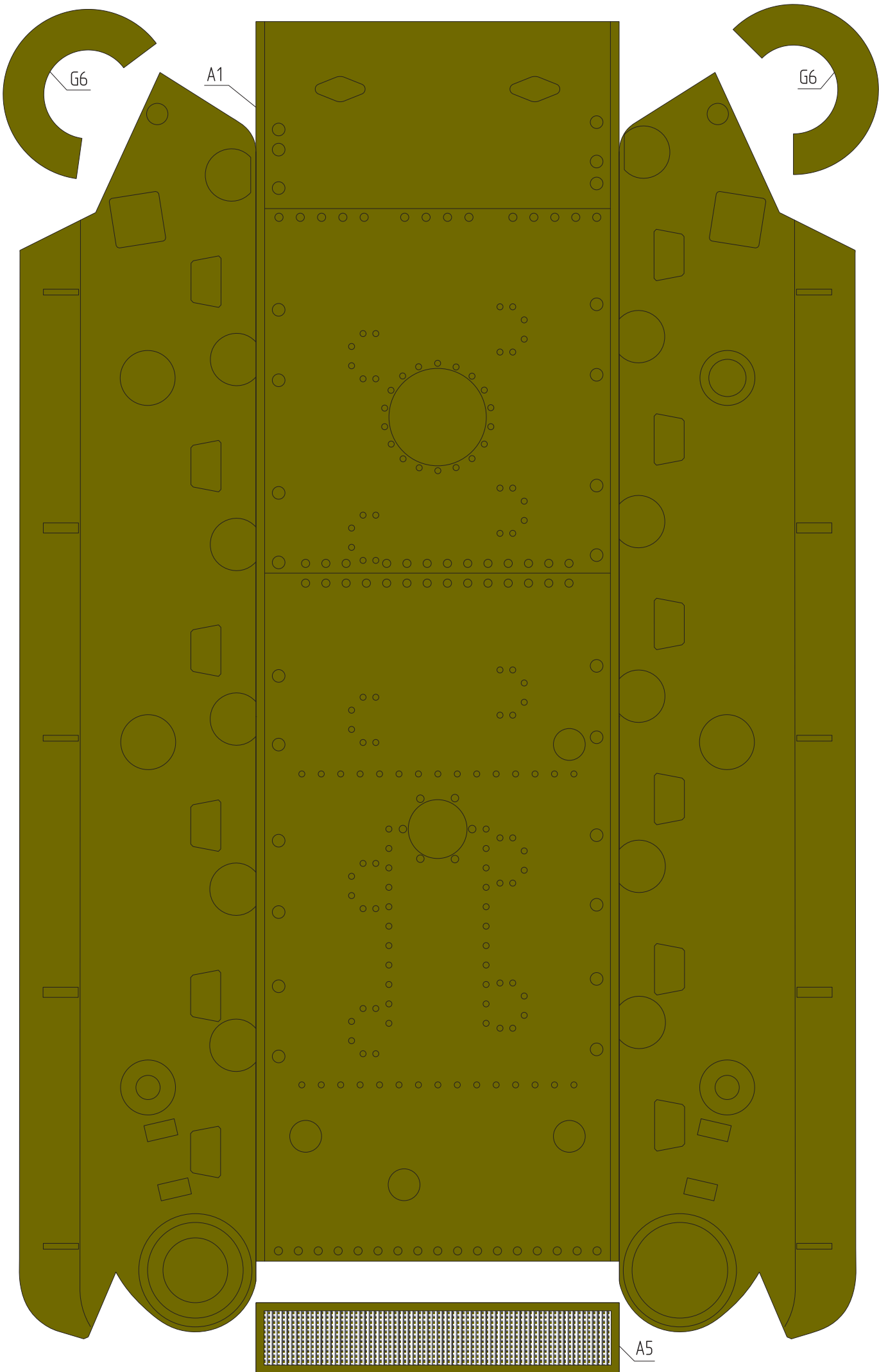


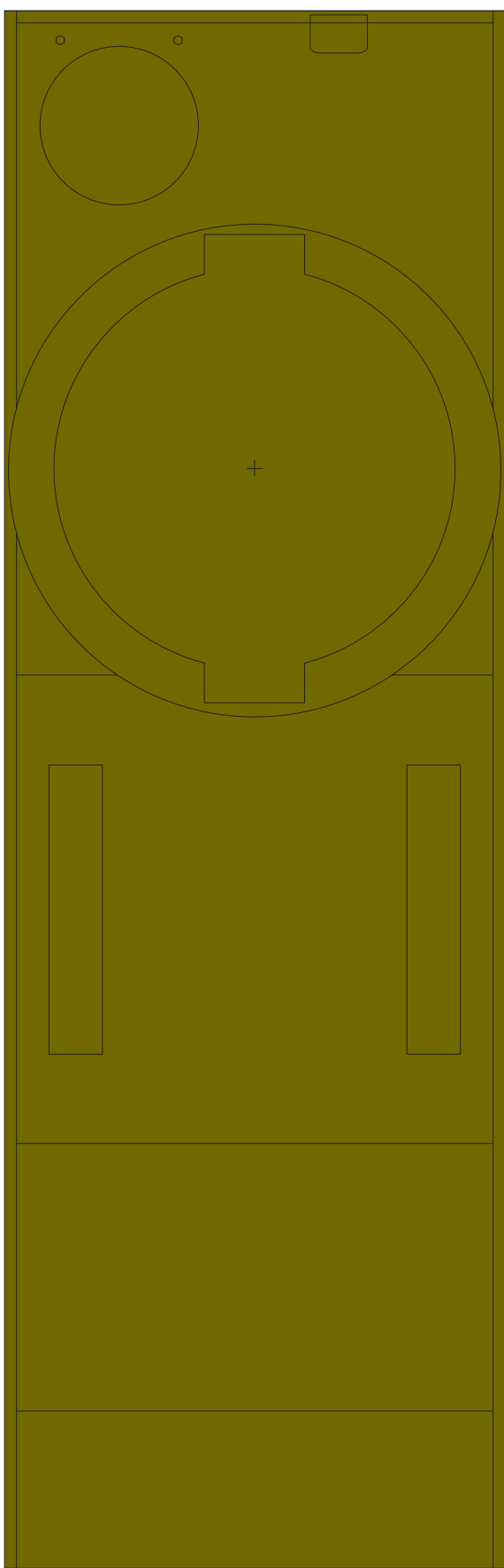




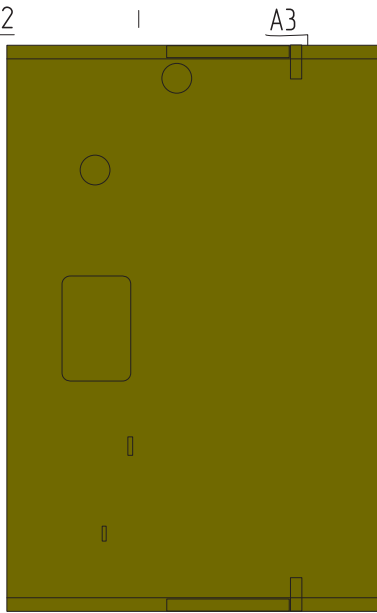






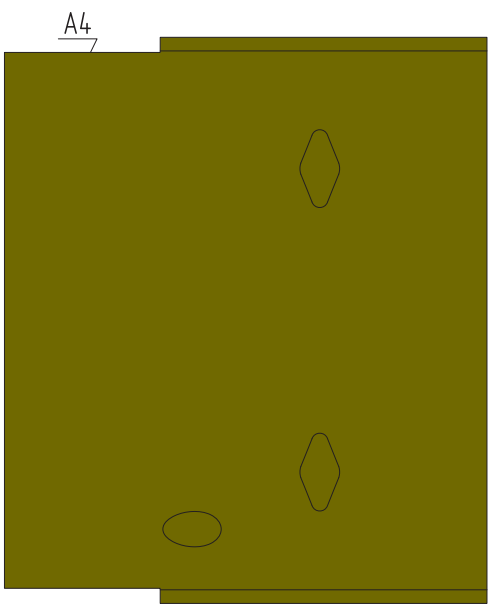


A2

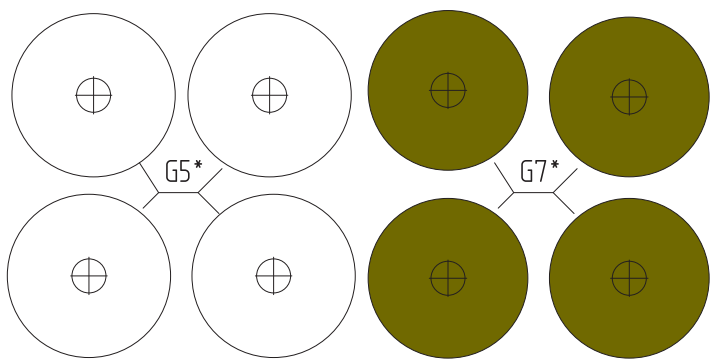
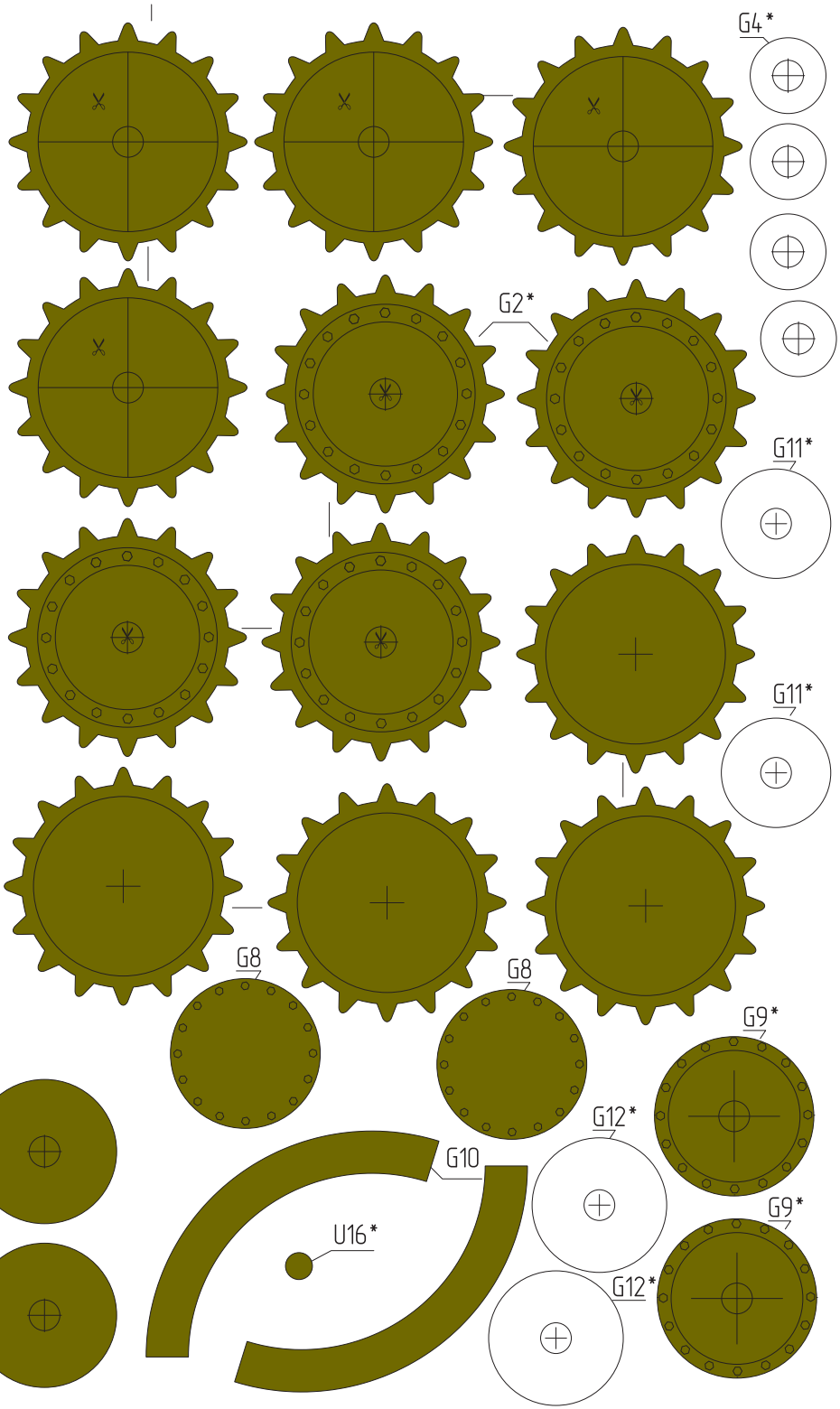


1

A3

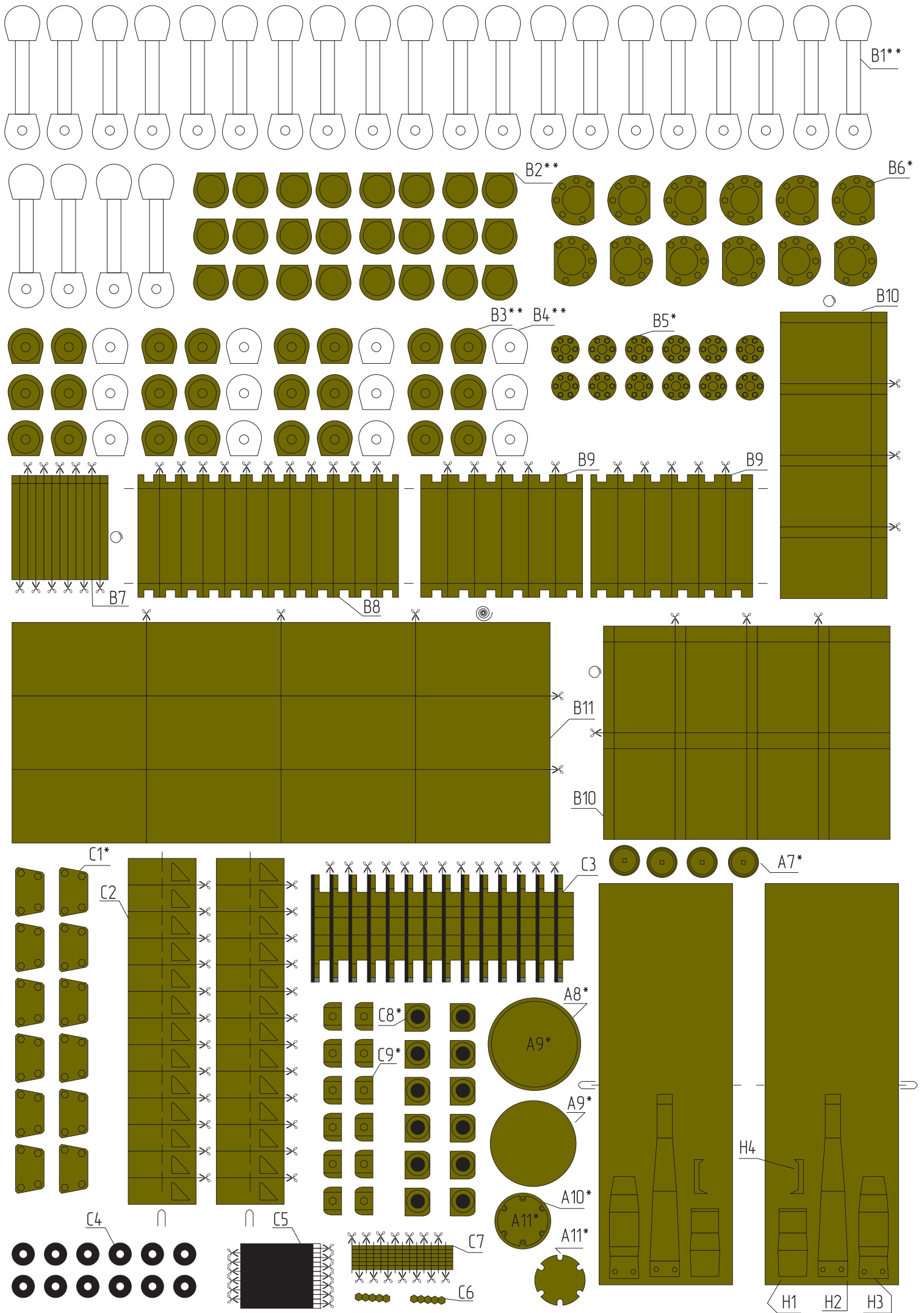


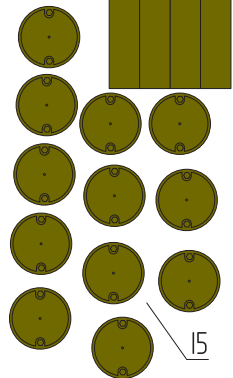
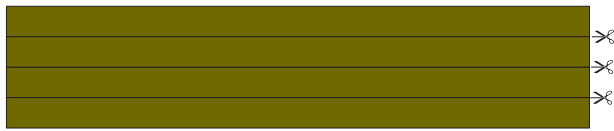
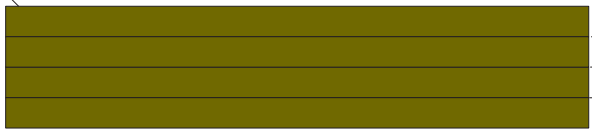
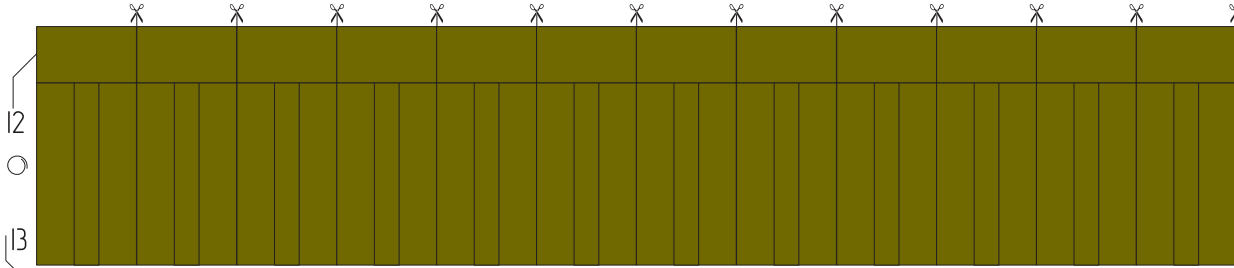
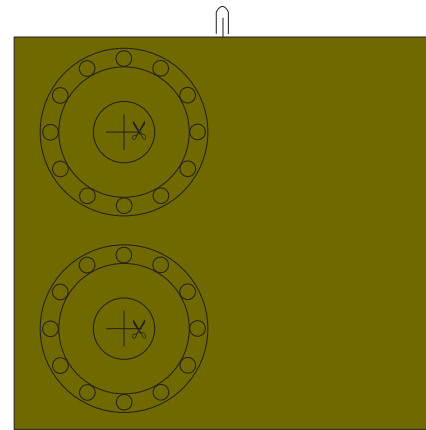
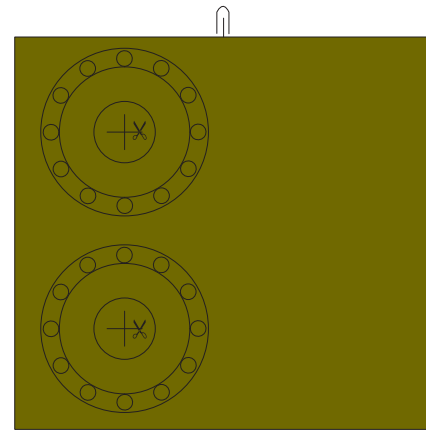
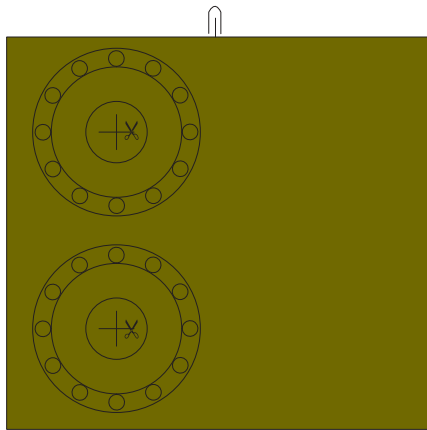
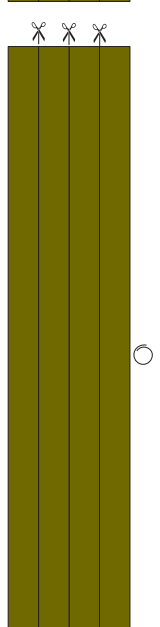
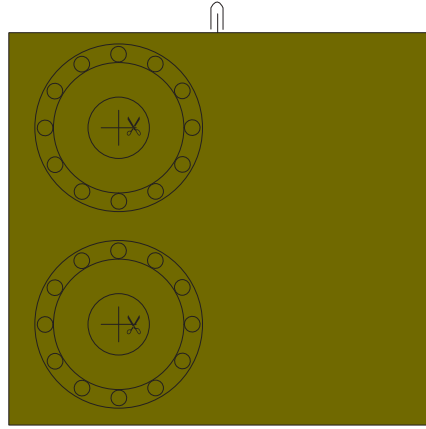
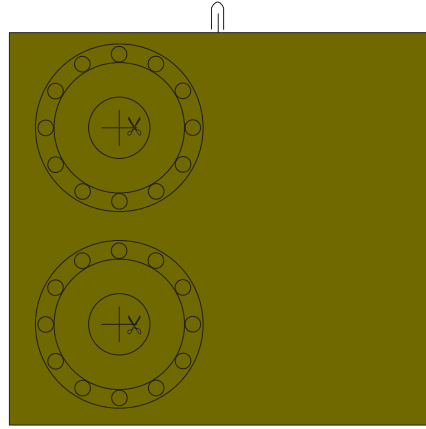
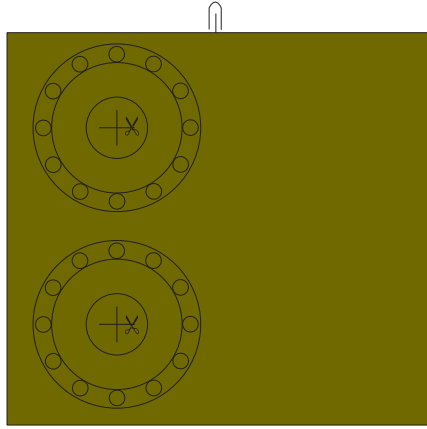
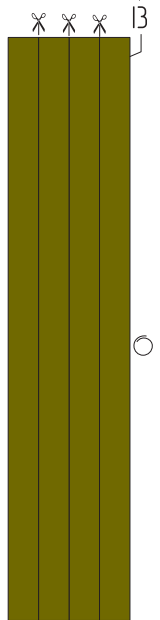
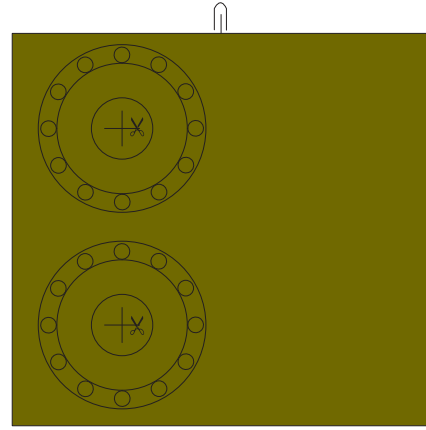
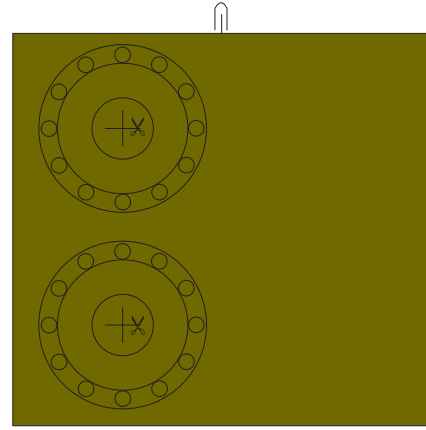
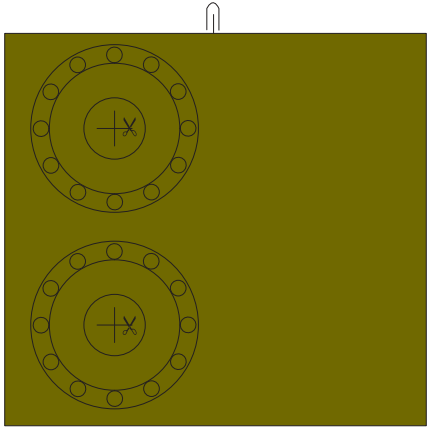
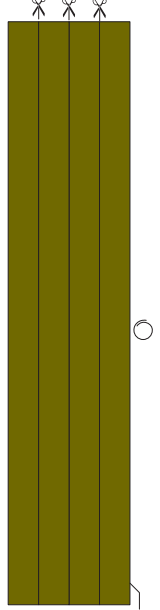
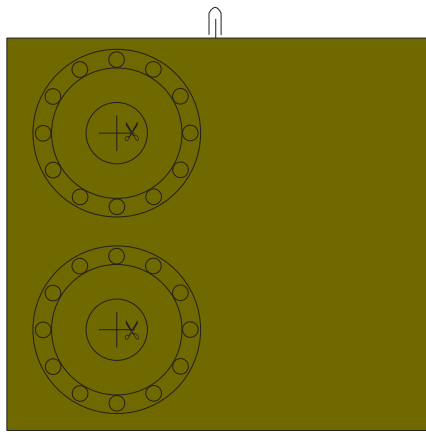
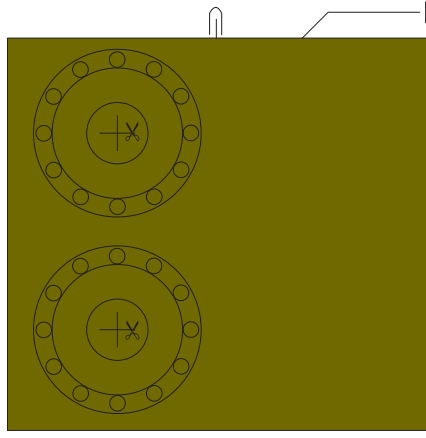
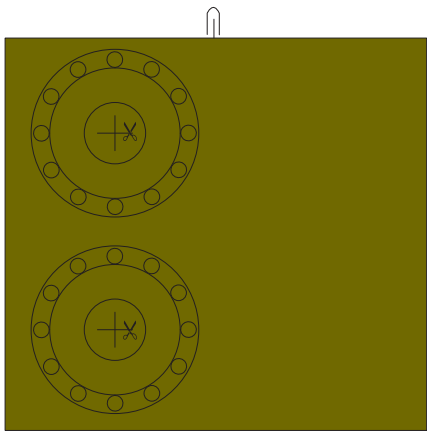
A4

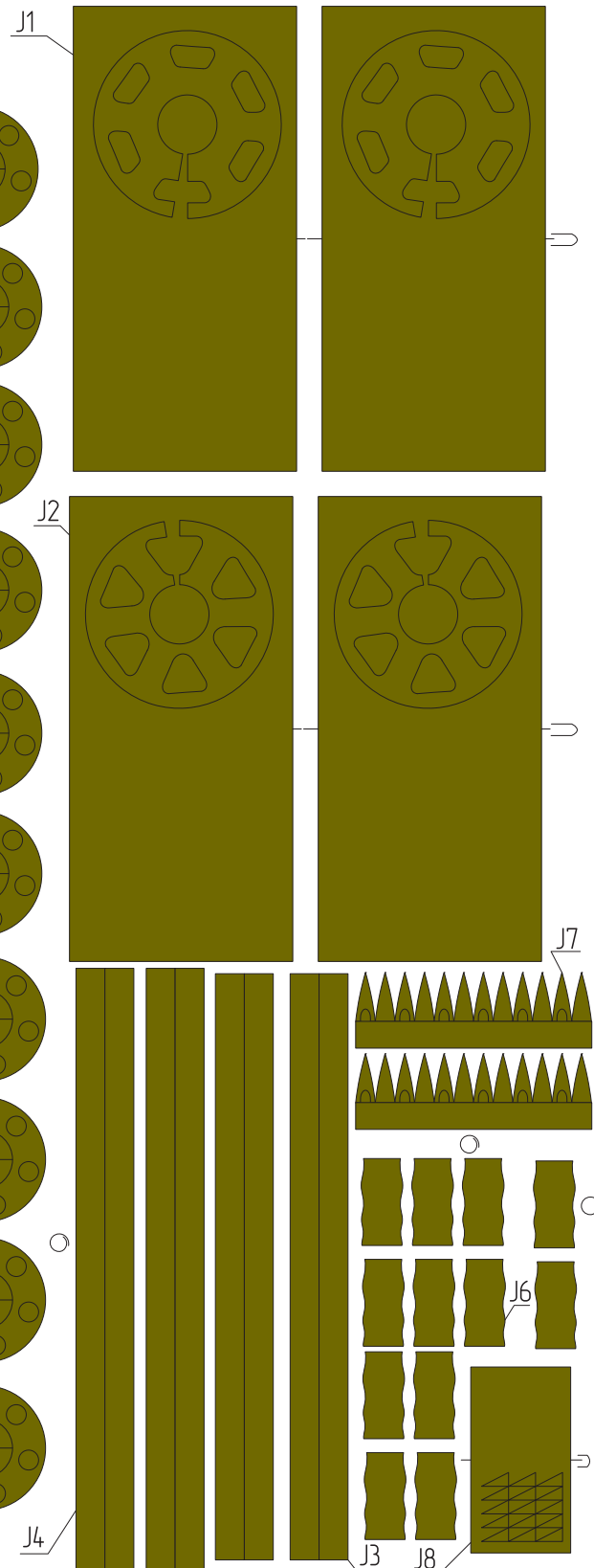
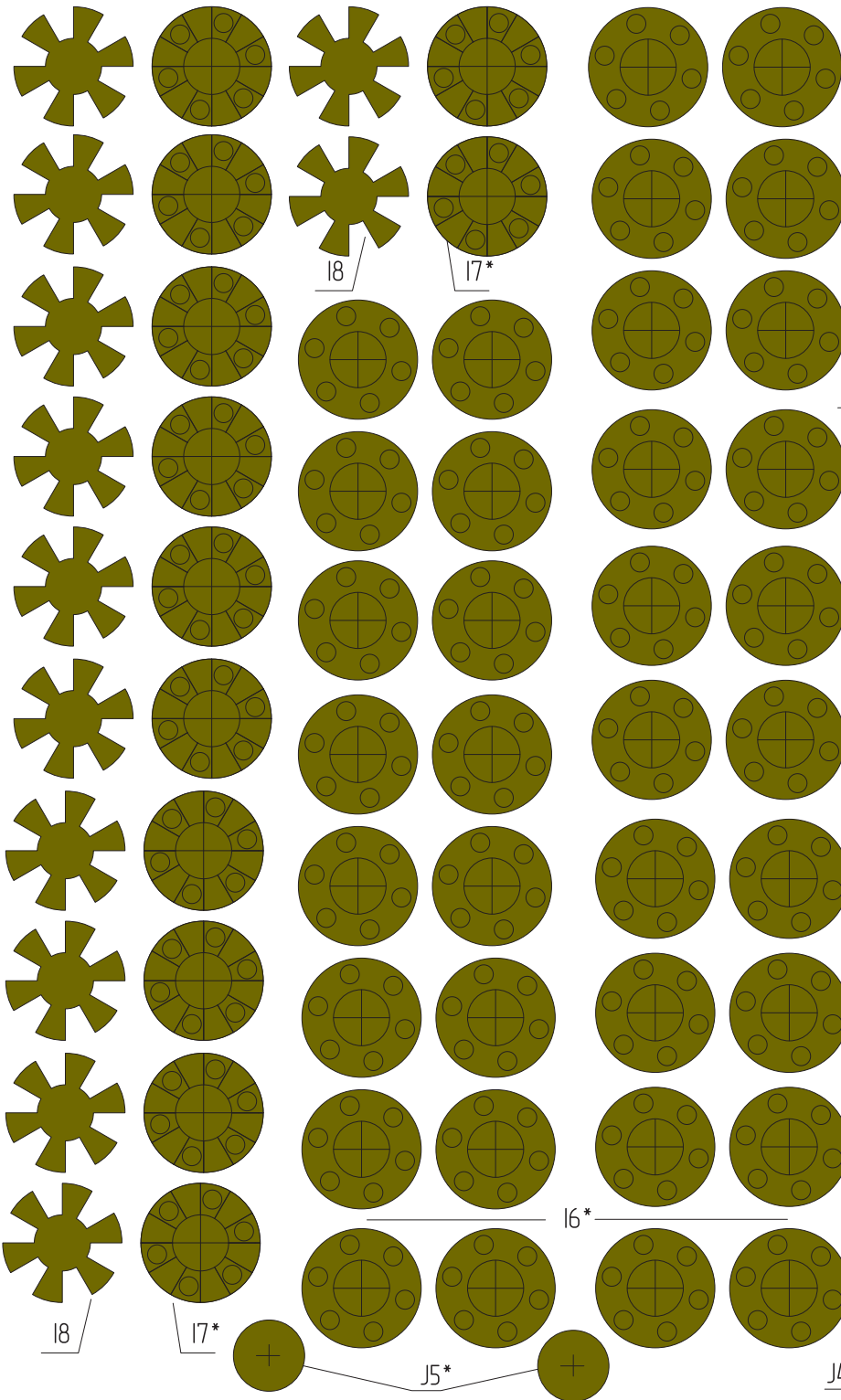
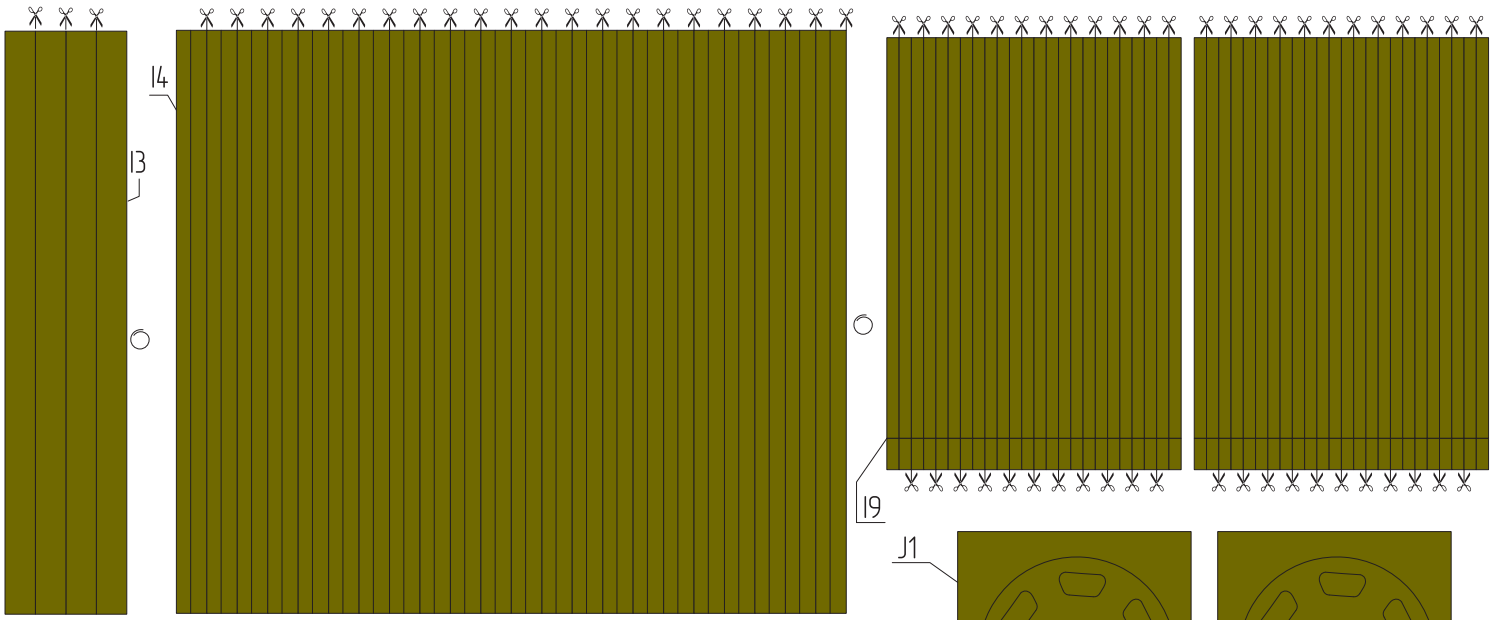


G5\*

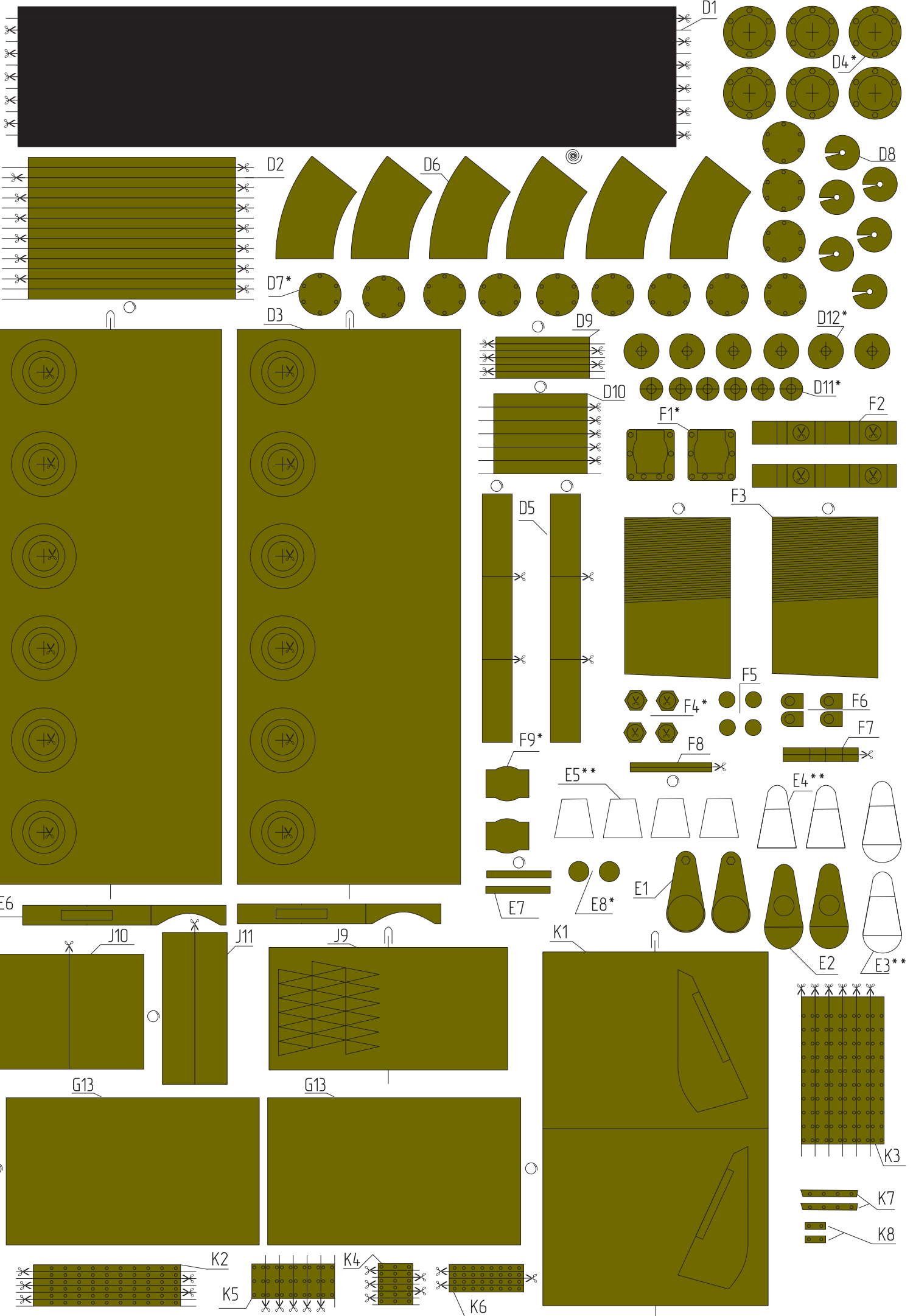
G7\*

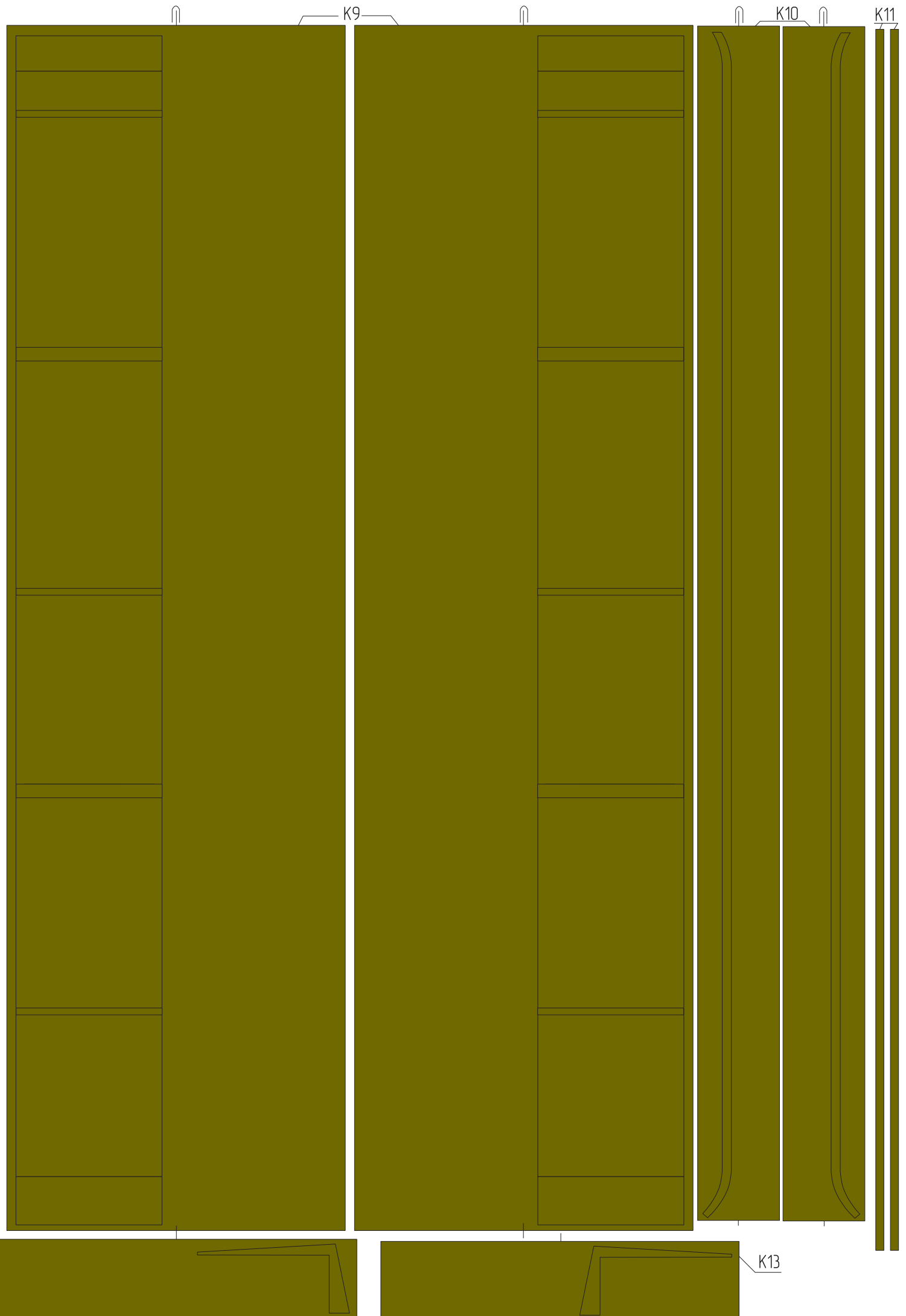


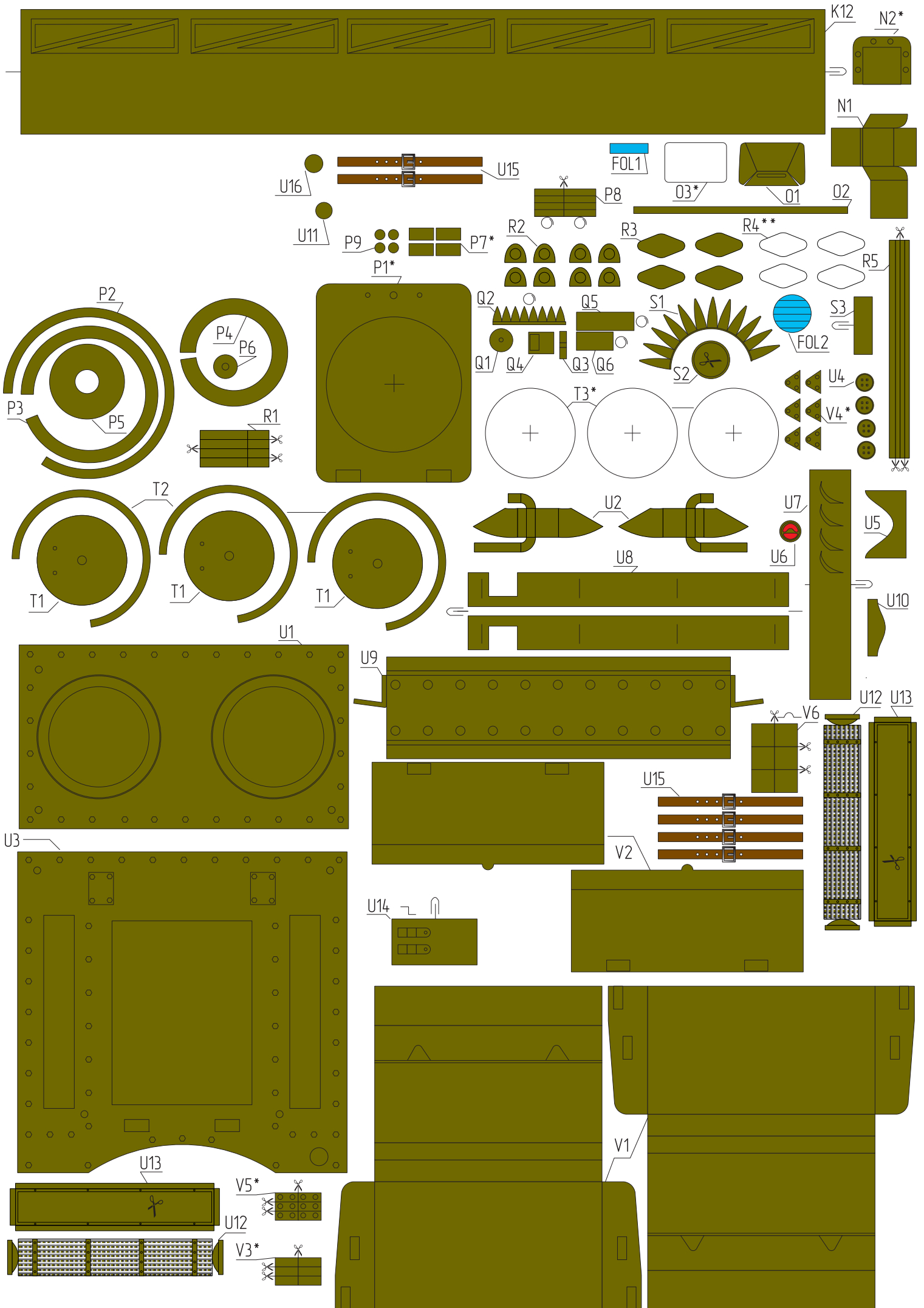








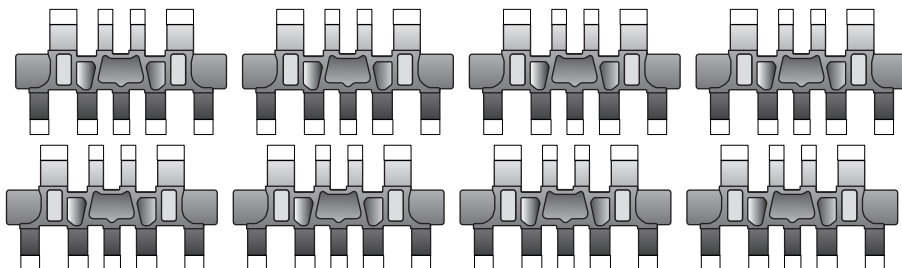
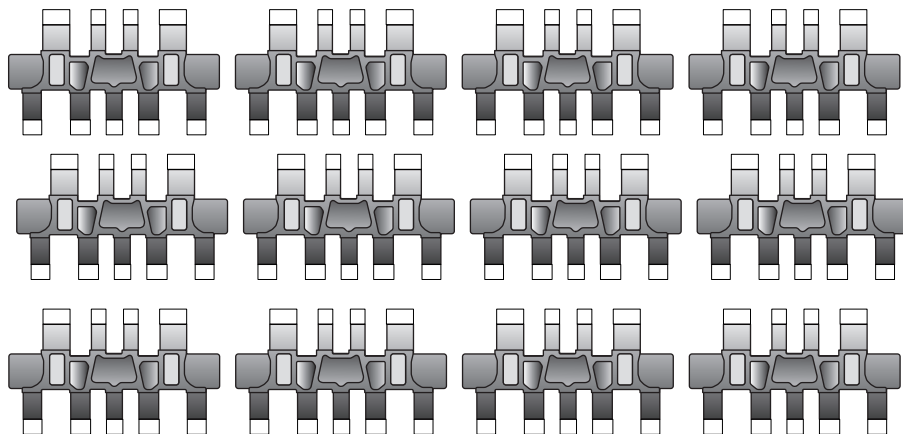




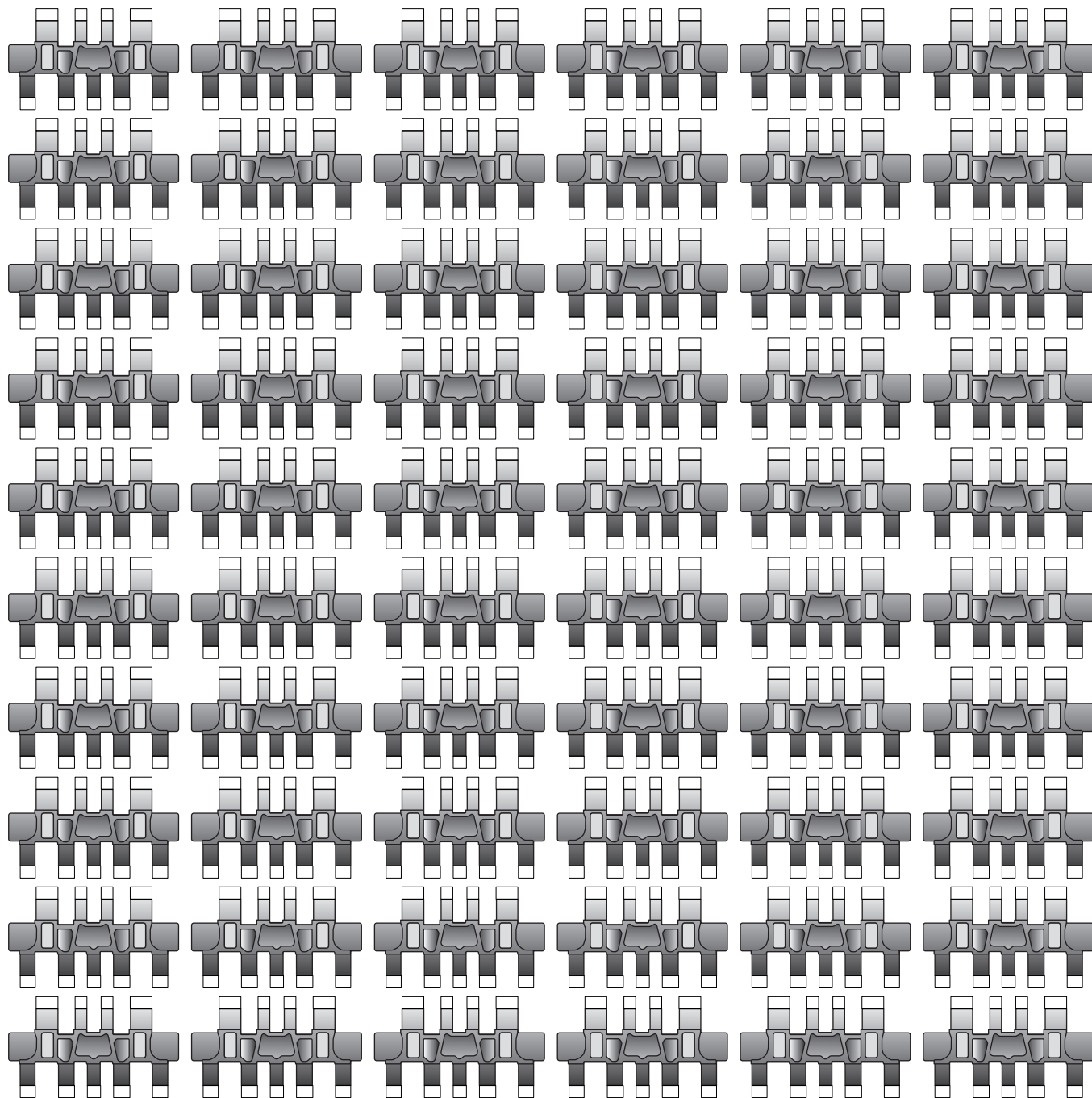
БУМАГА 160 Г.

V2

V1

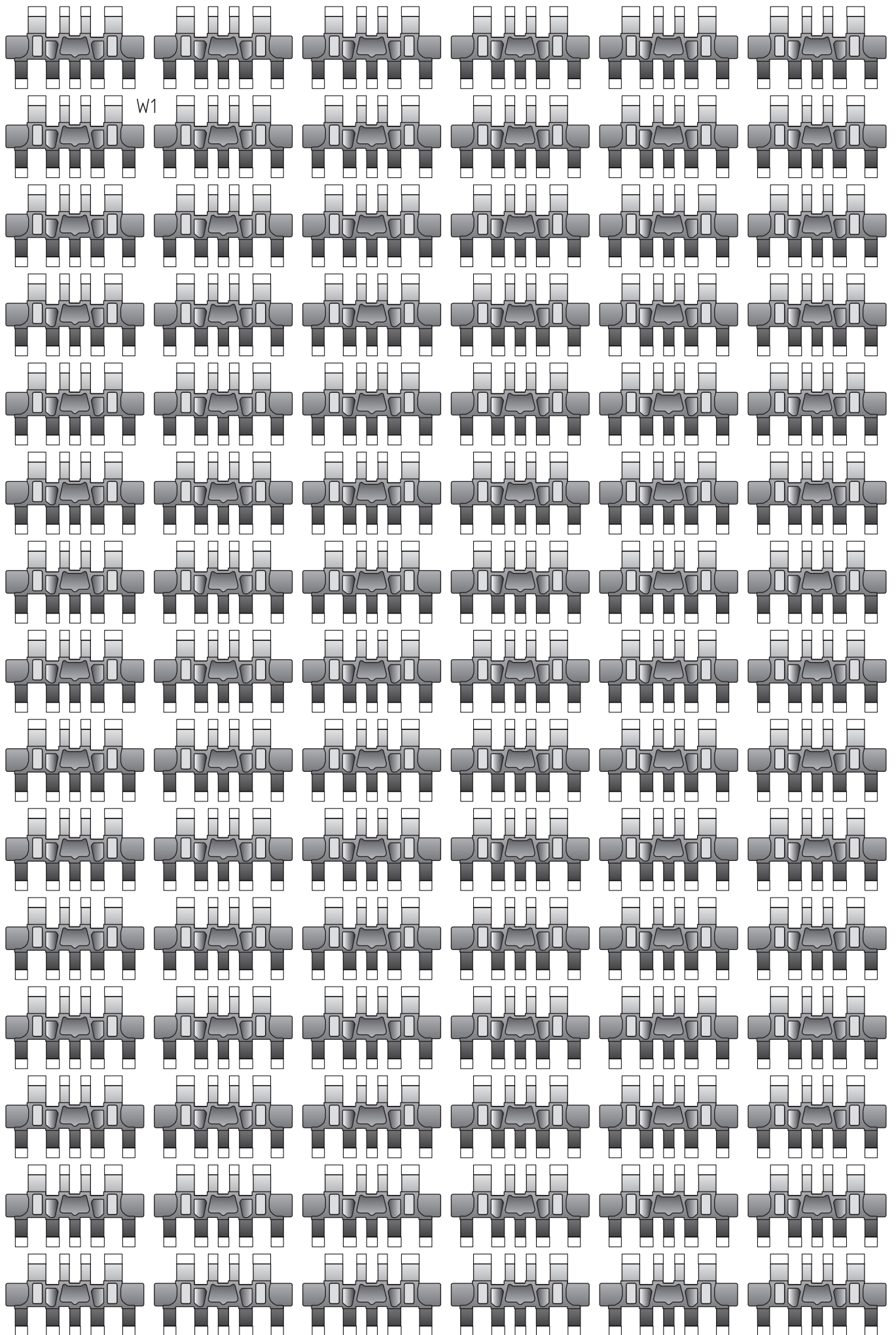


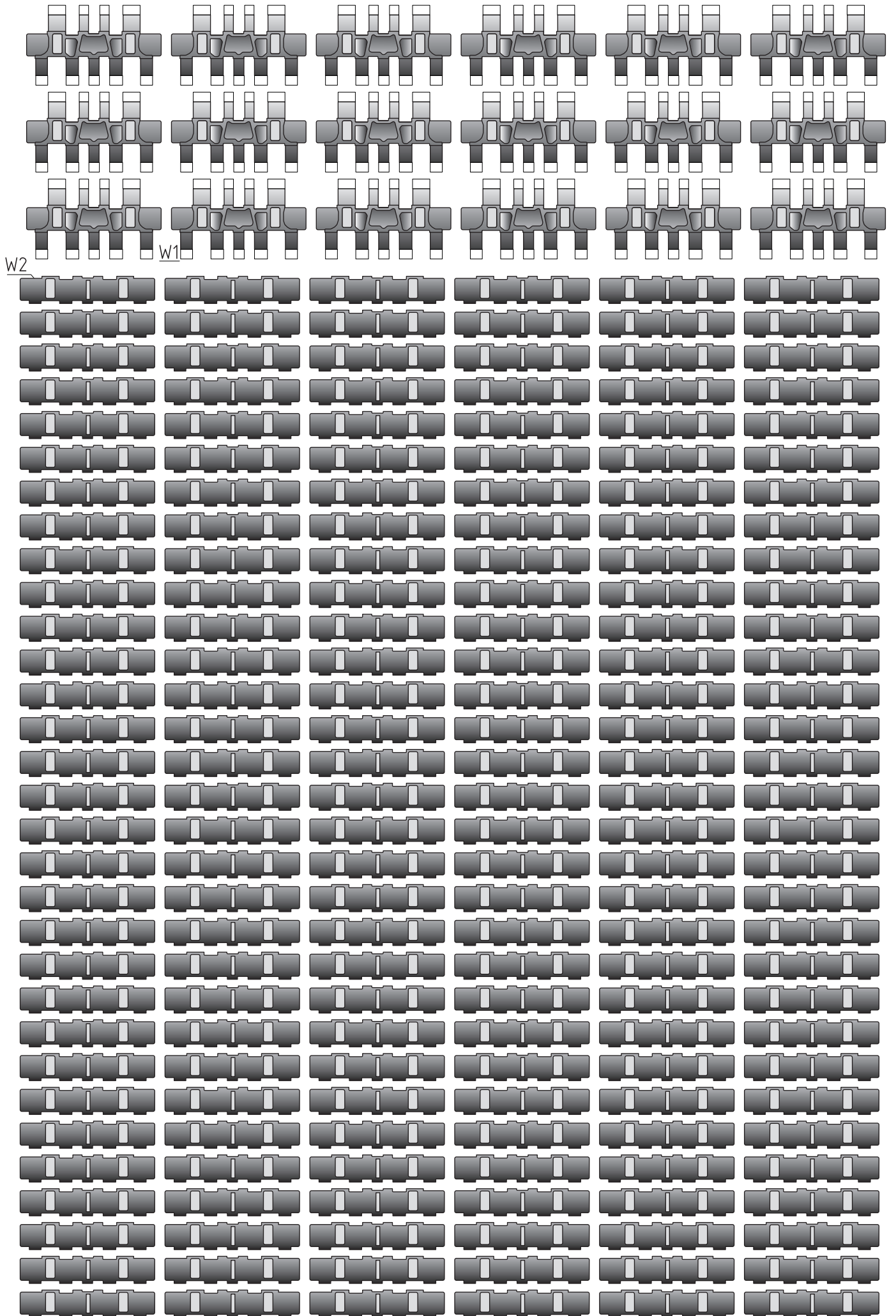
W1

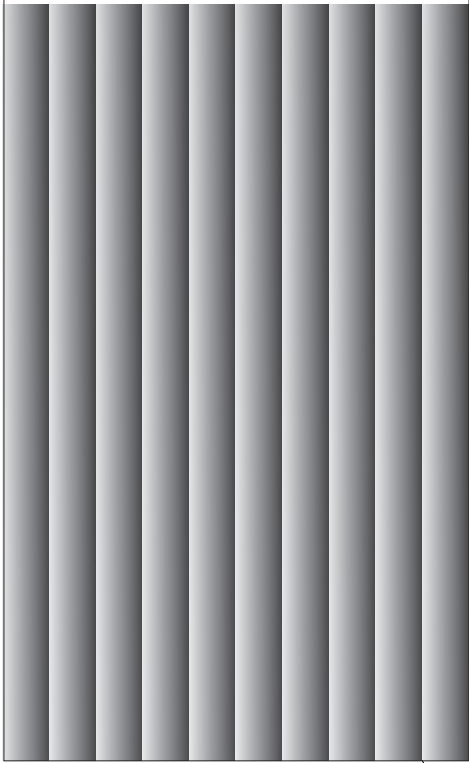
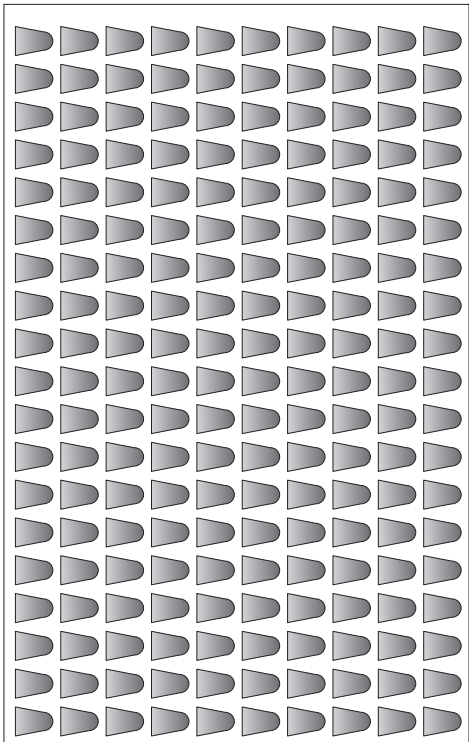
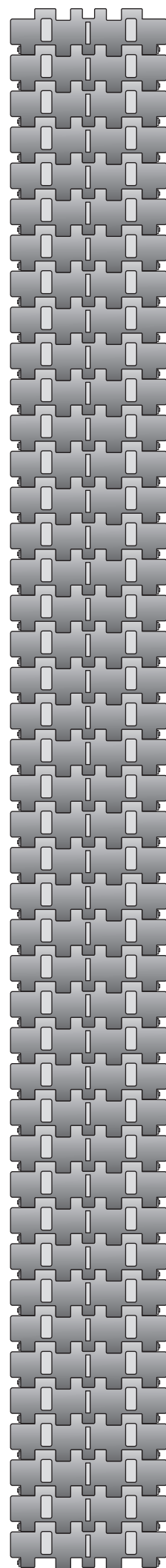
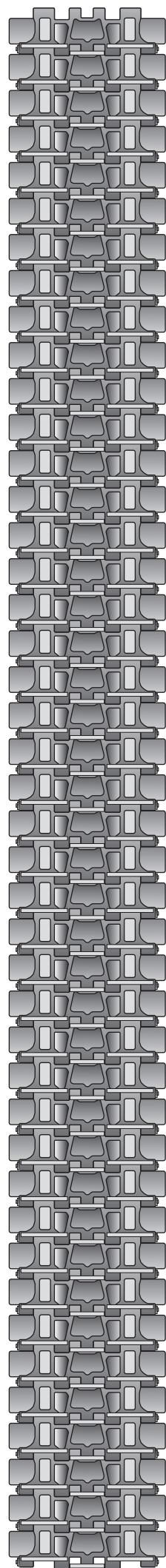
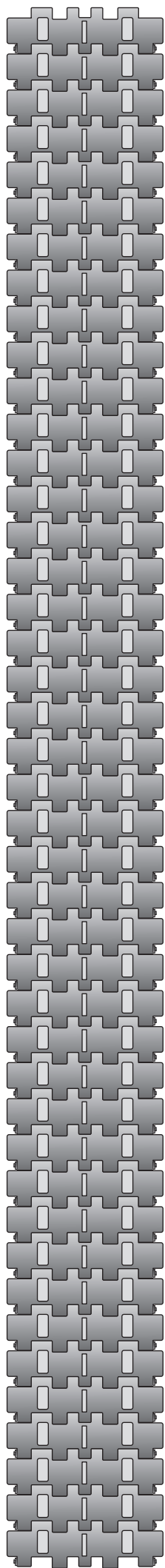
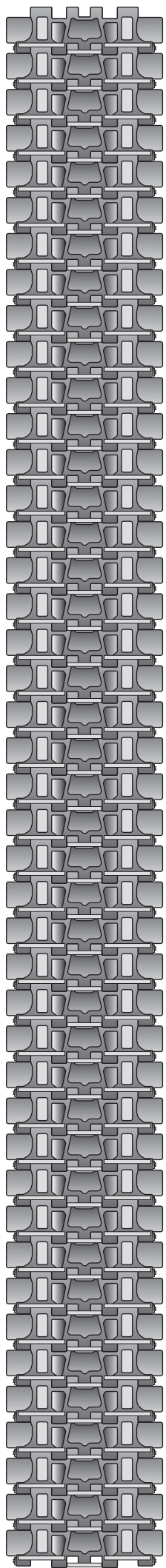


W2

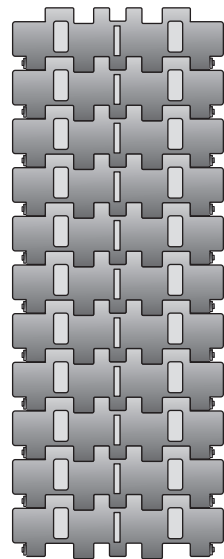
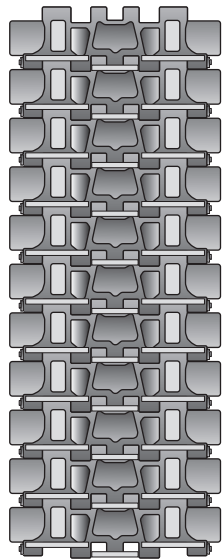






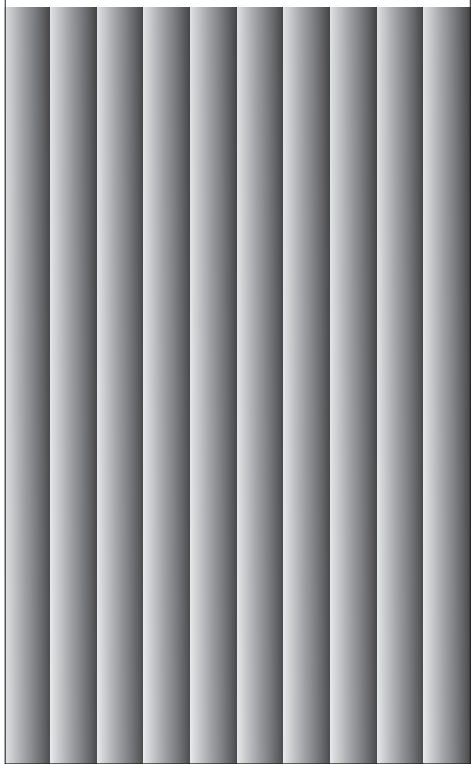
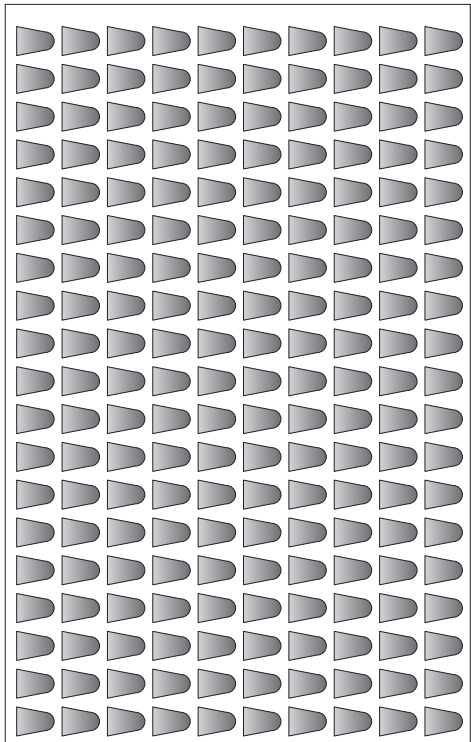
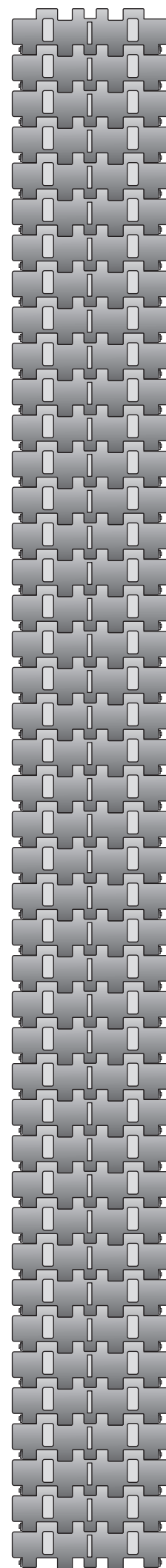
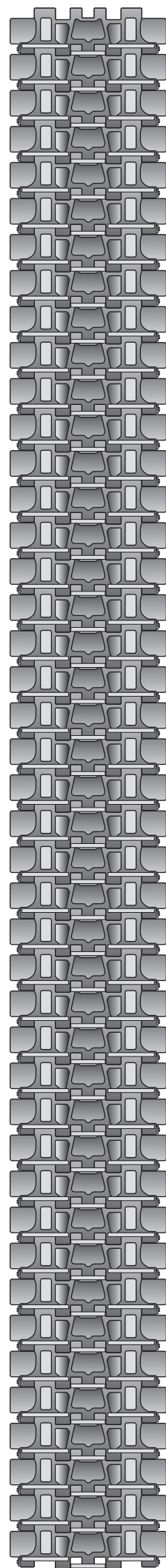
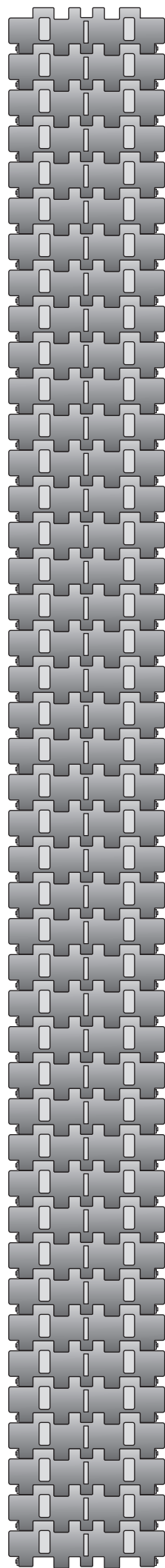
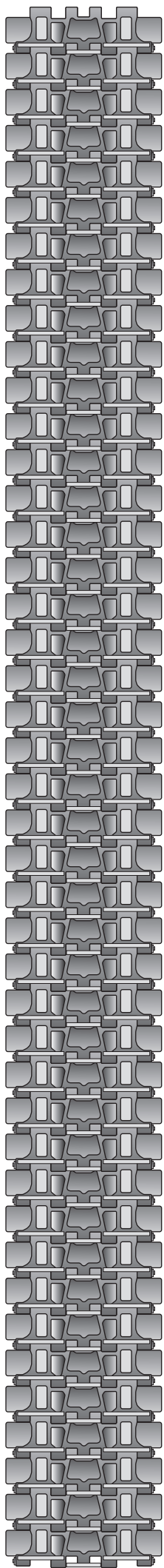


БУМАГА 160 Г. W3

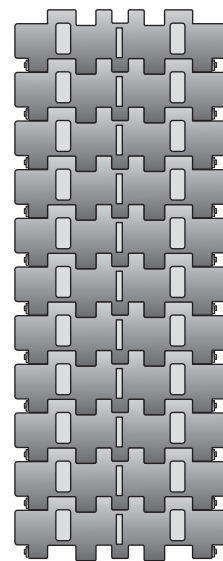
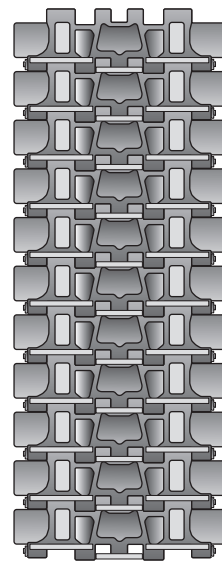


W1M

W2M



W3

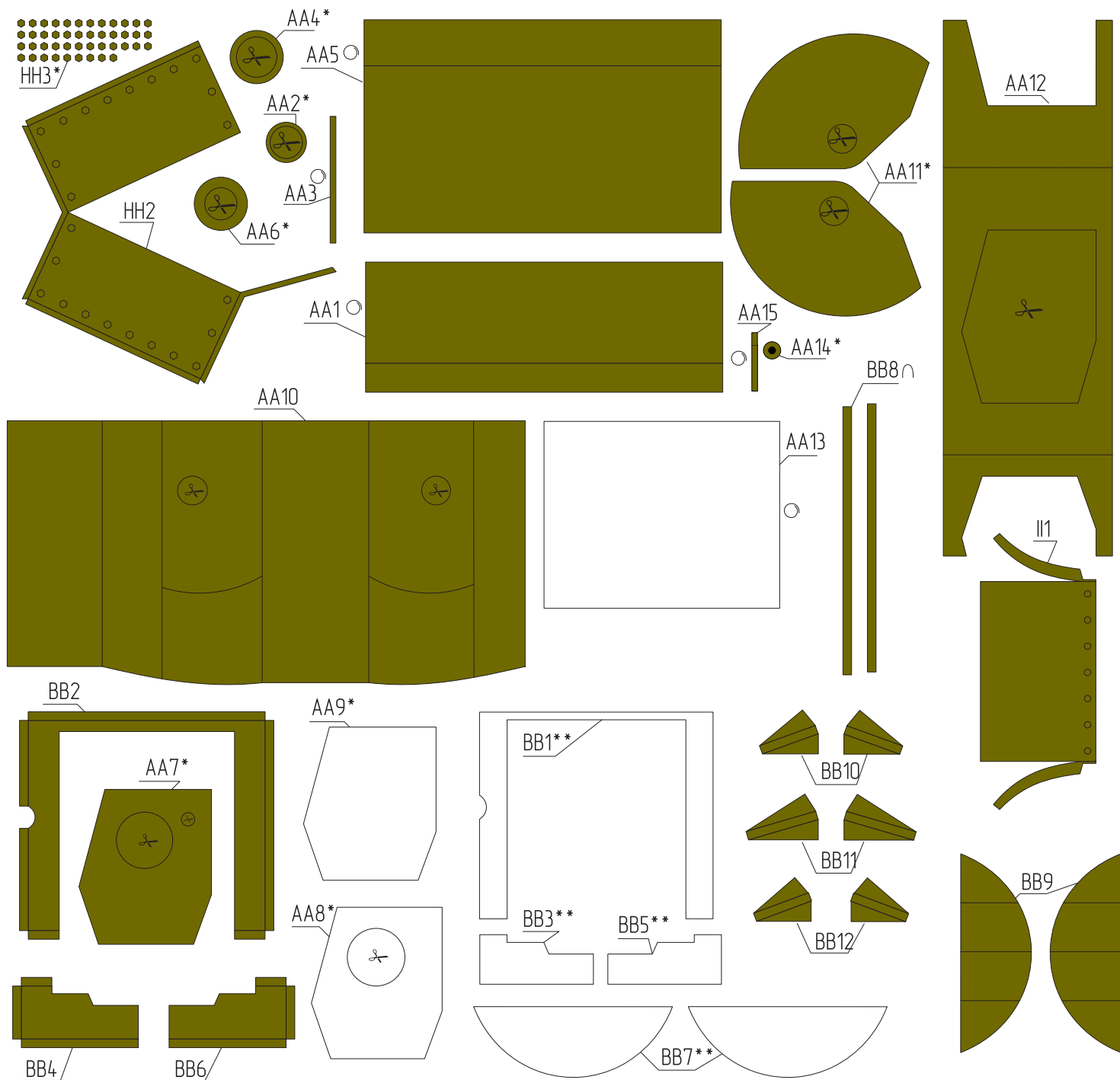


БУМАГА 160 Г.

W1M

W2M





РЕЗЕРВ МАТЕРИАЛА



